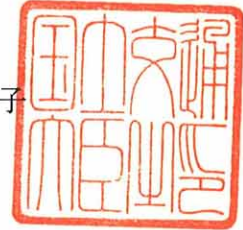


認 定 書

国 住 指 第7849号
平成15年1月15日

ビーエスエフ イノアック ポリウレタン株式会社
代表取締役社長 奥村 明 様

国土交通大臣 林 寛子



下記の構造方法又は建築材料については、建築基準法第68条の26第1項（同法第88条第1項において準用する場合を含む。）の規定に基づき、同法第2条第八号並びに同法施行令第108条第一号及び第二号（外壁（耐力壁）：各30分間）の規定に適合するものであることを認める。

記

1. 認定番号

PC030BE-0252

2. 認定をした構造方法又は建築材料の名称

硬質ウレタンフォーム保温板充てん／木繊維混入セメントけい酸カルシウム板表張／せっこうボード裏張／木製軸組造外壁

3. 認定をした構造方法又は建築材料の内容

別添の通り

1. 構造名：

硬質ウレタンフォーム保温板充てん／木繊維混入セメントけい酸カルシウム板表張／
せっこうボード裏張／木製軸組造外壁

2. 申請仕様の寸法：

申請仕様の寸法を表1に示す。

表1 申請仕様の寸法

項 目	申 請 仕 様
構造高さ	3030mm以下（横架材間距離）
壁厚	144.5mm以上
柱、間柱間隔	500mm以下
壁の構造	大壁

3. 申請仕様の主構成材料：

申請仕様の主構成材料を表2に示す。

表2 申請仕様の主構成材料

項 目	申 請 仕 様
柱 (荷重支持部材)	材料：日本農林規格に適合する針葉樹の構造用製材又は構造用集成材 寸法：105mm×105mm以上
間柱	材料：日本農林規格に適合する針葉樹の構造用製材又は構造用集成材 寸法：27mm×105mm以上
外装材	材料：窯業系サイディング（JIS A 5422） （以下「サイディング」という） ①、②又は③ 組成： ①木繊維補強セメント板 （JISの難燃2級以上） A) 木繊維混入セメント・けい酸カルシウム板 けい酸カルシウム化合物 70～80 質量％ 有機質繊維 10～15 質量％ 無機質繊維 0～5 質量％ 有機質混和材 0～3 質量％ 無機質混和材 10～15 質量％ B) 硬質木片セメント板 セメント質原料 73～78 質量％ 木片 22～27 質量％ ②繊維補強セメント板 （JISの難燃1級） セメント質原料 65～85 質量％ 有機質繊維 2～8 質量％ 無機質繊維 0～6 質量％ 有機質混和材 0～3 質量％ 無機質混和材 7～30 質量％ ③繊維補強セメント・けい酸カルシウム板 （JISの難燃1級） けい酸カルシウム化合物 65～96 質量％ 有機質繊維 0～5 質量％ 無機質繊維 0～4 質量％ 有機質混和材 0～3 質量％ 無機質混和材 0～30 質量％ 但し、 ・ 繊維質原料 有機質：木繊維、パルプ、ポリビニルアルコール、ポリプロピレン 等 無機質：ガラス繊維、ロックウール、マイカ、セラミック繊維 等 ・ 混和材 有機質：木粉、メチルセルロース、撥水剤 等 無機質：パーライト、炭酸カルシウム、タルク、シラスパルーン 等

外装材	<p>表面塗料： 種類：①～⑥の一</p> <p>①アクリルウレタン樹脂系塗料 ②アクリル樹脂系塗料 ③アクリルシリコン樹脂系塗料 ④ふっ素樹脂系塗料 ⑤エポキシ樹脂系塗料 ⑥ポリウレタン樹脂系塗料</p> <p>塗布量：200g/m²以下（有機固形分）</p> <hr/> <p>密度：1.1±0.2Mg/m³</p> <p>形状：</p> <p>1) 外形寸法 厚さ：12mm～25mm ・厚さ：12mm～14mmの場合 幅：最小400mm～最大910mm 長さ：最小1820mm～最大3640mm ・厚さ：15mm～25mmの場合 幅：最小303mm～最大910mm 長さ：最小910mm～最大3640mm</p> <p>2) 端部形状 (サイディング相互の重なりと隙間) 重なり：6mm以上、隙間：3mm以下</p> <p>3) 断面形状 厚さ：12mm～25mm ・厚さ：12mm～14mmの場合 最小厚さ（中実部）：8mm以上 模様深さ：容積欠損率：8%以下 (但し、板厚12mmを超える場合は裏面から12mmの位置での欠損率とする) ・厚さ：15mm～25mmの場合 最小厚さ（中実部）：11mm以上 模様深さ：容積欠損率：11%以下 (但し、板厚15mmを超える場合は裏面から15mmの位置での欠損率とする) ・中空率 板厚：中空率＝15mm：37%以下</p> <hr/> <p>張り方：①、②又は③</p> <p>①横張 ②縦張 ③重張</p>
構造用面材	<p>材料：①～⑬の一</p> <p>①なし ②構造用合板（日本農林規格に適合するもの）厚さ：7.5mm以上 ③構造用パネル（日本農林規格に適合するもの）厚さ：9mm以上 ④パーティクルボード（JIS A 5908）厚さ：12mm以上 ⑤ハードボード（JIS A 5905）厚さ：5mm以上 ⑥硬質木片セメント板（JIS A 5404）厚さ：12mm以上 ⑦フレキシブル板（JIS A 5430）厚さ：6mm以上 ⑧パルプセメント板（JIS A 5414）厚さ：8mm以上 ⑨せっこうボード（JIS A 6901）厚さ：12.5mm以上 ⑩シーリングボード（JIS A 5905）厚さ：12mm以上 ⑪けい酸カルシウム板（JIS A 5430）厚さ：8mm以上 ⑫火山性ガラス質複層板（JIS A 5440）厚さ：9mm以上 ⑬ミディアムデンシティファイバーボード（JIS A 5905）厚さ：7mm以上</p>

つづき

内装材	材料：せっこうボード（JIS A 6901） 厚さ9.5mm以上
断熱材	材料：①、②又は③ ①硬質ウレタンフォーム保温板（JIS A 9511） 2種1号～3号又は1種1号～3号 厚さ：15mm～105mm 密度：25kg/m ³ ～55kg/m ³ ②吹付け硬質ウレタンフォーム断熱材（JIS A 9526） 厚さ：15mm～105mm 密度：25kg/m ³ ～55kg/m ³ ③低密度硬質ウレタンフォーム断熱材（熱伝導率：0.038W/m・K以下） 厚さ：20mm～105mm 密度：10kg/m ³ ～25kg/m ³

4. 申請仕様の副構成材料：

申請仕様の副構成材料を表3に示す。

表3 申請仕様の副構成材料

項目	申請仕様
通気胴縁	材料：日本農林規格に適合する針葉樹の構造用製材又は下地用製材 寸法：18mm×45mm以上、目地部 18mm×90mm以上
透湿防水シート	材料：①又は② ①透湿防水シート (JIS A 6111) 厚さ：0.17mm以下 材質：1)、2)又は3) 1) ポリエチレン 2) ポリエステル 3) ポリプロピレン ②なし
防湿材	材料：①又は② ①防湿気密フィルム 厚さ：0.2mm以下 種類：1)、2)又は3) 1) 住宅用プラスチック系防湿フィルム (JIS A 6930)：ポリエチレン 2) 包装用ポリエチレンフィルム (JIS Z 1702) 3) 農業用ポリエチレンフィルム (JIS K 6781) ②なし
目地部材	材料：①～④の一 ①シーリング材 建築用シーリング材 (JIS A 5758) に規定する以下の材質：1)～6)の一 1) ポリウレタン系樹脂 2) アクリルウレタン系樹脂 3) ポリサルファイト系樹脂 4) 変成ポリサルファイト系樹脂 5) シリコン系樹脂 6) 変成シリコン系樹脂 使用量：56g/m以上 ②ハット形ジョイナーとシーリング材 (①仕様) の併用 ジョイナー材質：1)～11)の一 1) 熔融亜鉛めっき鋼板 (JIS G 3302) 2) 塗装熔融亜鉛めっき鋼板 (JIS G 3312) 3) 熔融亜鉛-5%アルミニウム合金めっき鋼板 (JIS G 3317) 4) 塗装熔融亜鉛-5%アルミニウム合金めっき鋼板 (JIS G 3318) 5) 熔融55%アルミニウム-亜鉛合金めっき鋼板 (JIS G 3321) 6) 塗装熔融55%アルミニウム-亜鉛合金めっき鋼板 (JIS G 3322) 7) ポリ塩化ビニル被覆金属板 (JIS K 6744) 8) 熱間圧延ステンレス鋼板 (JIS G 4304) 9) 冷間圧延ステンレス鋼板 (JIS G 4305) 10) 塩化ビニル (但し、①シーリング材充てん量56g/m以上) 11) ポリプロピレン (但し、①シーリング材充てん量56g/m以上) 厚さ 1)～9)：0.25mm以上 厚さ 10)～11)：0.3mm以上 ③金属ジョイナー (材質：②1)～9)仕様) 形状：ハット形、H形等 厚さ：0.25mm以上 ④なし 本実・合いじゃくり、突付け又は重なり目地の場合

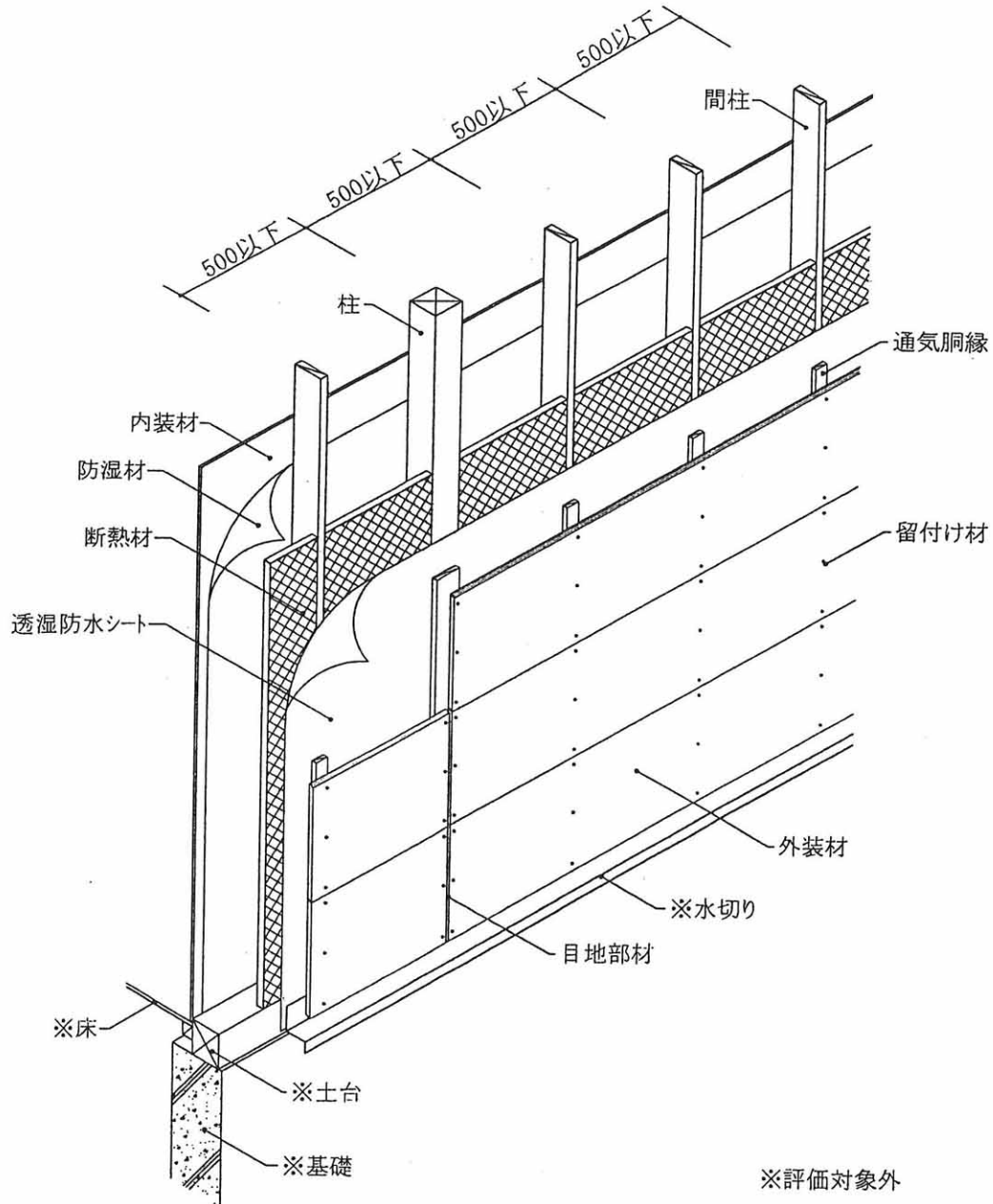
つづき

留付け材	<p>外装材固定用：</p> <p>材料：①、②又は③</p> <p>①スクリューくぎ (JIS A 5508)：胴径φ2.2mm×長さ38mm以上</p> <p>②リングくぎ (JIS A 5508)：胴径φ2.2mm×長さ38mm以上</p> <p>③タピンねじ (JIS B 1122)：胴径φ3.0mm×長さ25mm以上</p> <p>留付け間隔：外装材働き幅606mm以下の場合は3本以上、それを超える場合は4本以上留付けを基本とする。</p> <p>留付け位置：板端部より20mm以上内側とする。</p>
	<p>通気胴縁固定用：</p> <p>材料：鉄丸くぎ (JIS A 5508)：N45 以上</p> <p>留付け間隔：500mm以下</p>
	<p>内装材固定用：</p> <p>材料：①、②又は③</p> <p>①せっこうボート用くぎ (JIS A 5508)：GN40以上</p> <p>②十字穴付き木ねじ (JIS B 1112)：胴径φ2.78mm×長さ28mm以上</p> <p>③ドリリングタピンねじ (JIS B 1125)：胴径φ4.0 mm×長さ25mm以上</p> <p>留付け間隔：周辺部150mm以下、中央部200mm以下</p>
	<p>構造用面材固定用：(構造用面材を使用する場合)</p> <p>材料：①、②又は③</p> <p>①鉄丸くぎ (JIS A 5508)：N50以上 (構造用合板、構造用パネ、パネティクルボート、ハードボート、硬質木片セメント板又は火山性ガラス質複層板を使用する場合)</p> <p>②せっこうボート用くぎ (JIS A 5508)：GN40以上 (フレキシブル板、けい酸カルシウム板、パルプセメント板又はせっこうボートを使用する場合)</p> <p>③シーリングインシュレーションファイバーボート用くぎ (JIS A 5508)：SN40以上 (シーリングボート又はミディアムテンシティファイバーボートを使用する場合)</p> <p>留付け間隔：①及び②：150mm以下 ③：周辺部100mm以下、中央部200mm以下</p>
	<p>断熱材固定用 (仮留)：</p> <p>材料：①又は②</p> <p>①なし</p> <p>②鉄丸くぎ (JIS A 5508)：N25以上</p>
	<p>透湿防水シート・防湿材固定用：</p> <p>(透湿防水シート・防湿材を使用する場合)</p> <p>材料：工業用ステープル (JIS A 5556)</p> <p>材質：①又は②</p> <p>①ステンス鋼線 (JIS G 4309)</p> <p>②鉄線 (JIS G 3532)</p> <p>寸法：内幅 9.6mm以上、足長 10mm以上</p>
パテ	<p>材料：せっこう系パテ</p> <p>塗布量：140g/m以上</p>

5. 申請仕様の構造説明図:
 申請仕様の構造説明図を図1～図14に示す。
 (図中の防湿材及び透湿防水シートは、ない場合もある。)

単位:mm

断熱材充てん／外装材横張／せっこうボード裏張／大壁造

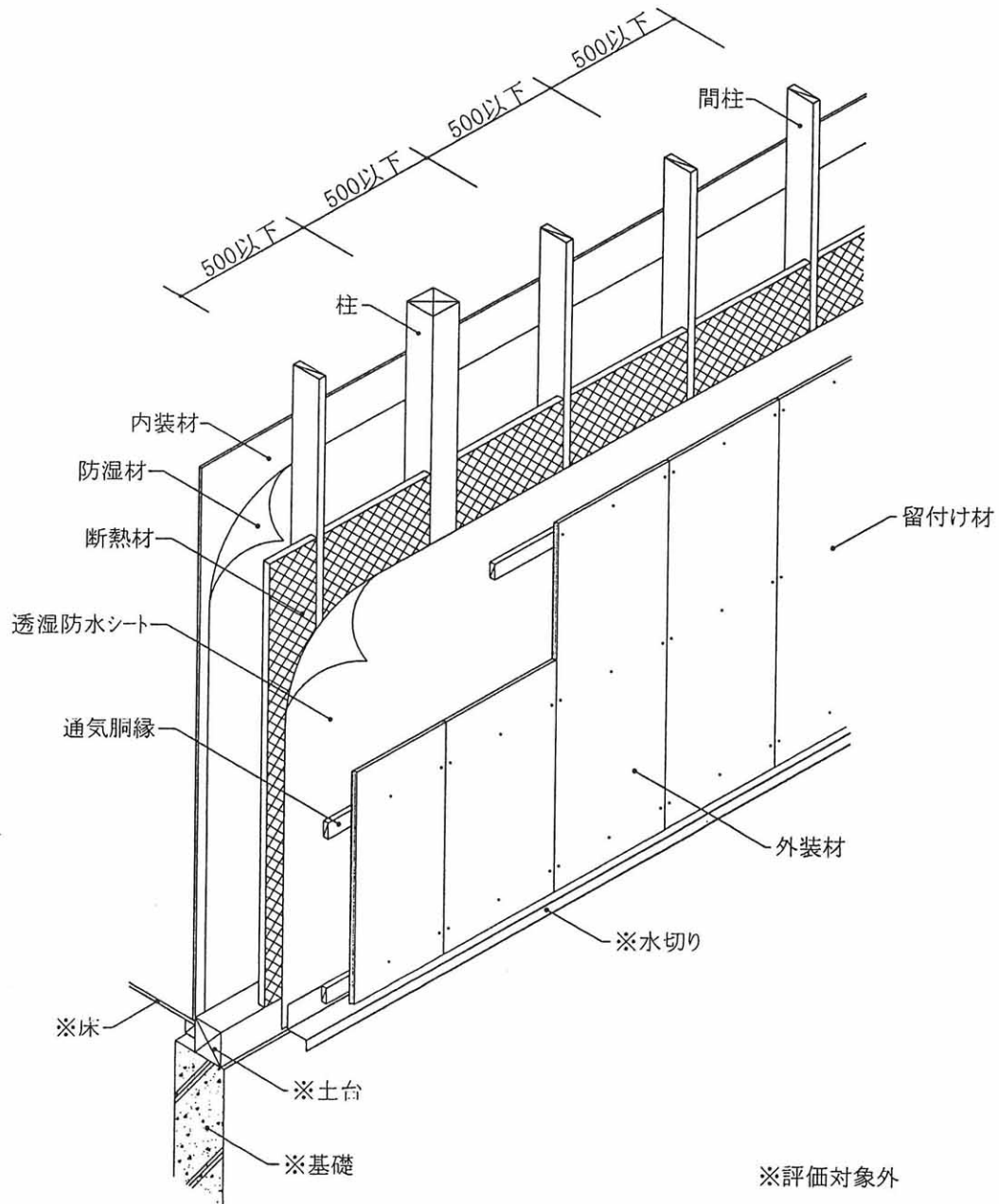


透視図

図1 構造説明図

単位:mm

断熱材充てん／外装材縦張／せっこうボード裏張／大壁造

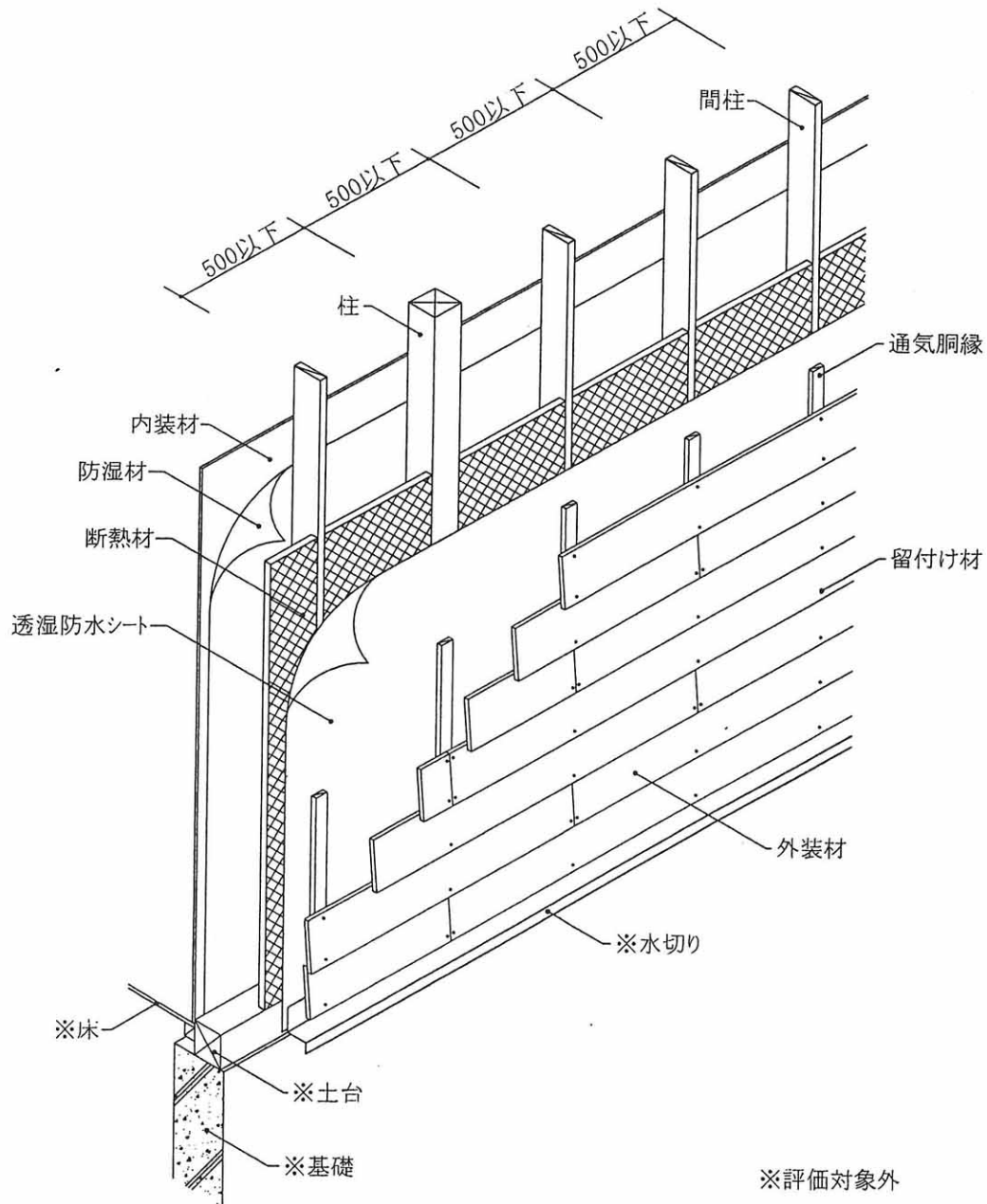


透視図

図2 構造説明図

単位:mm

断熱材充てん／外装材重張／せっこうボード裏張／大壁造

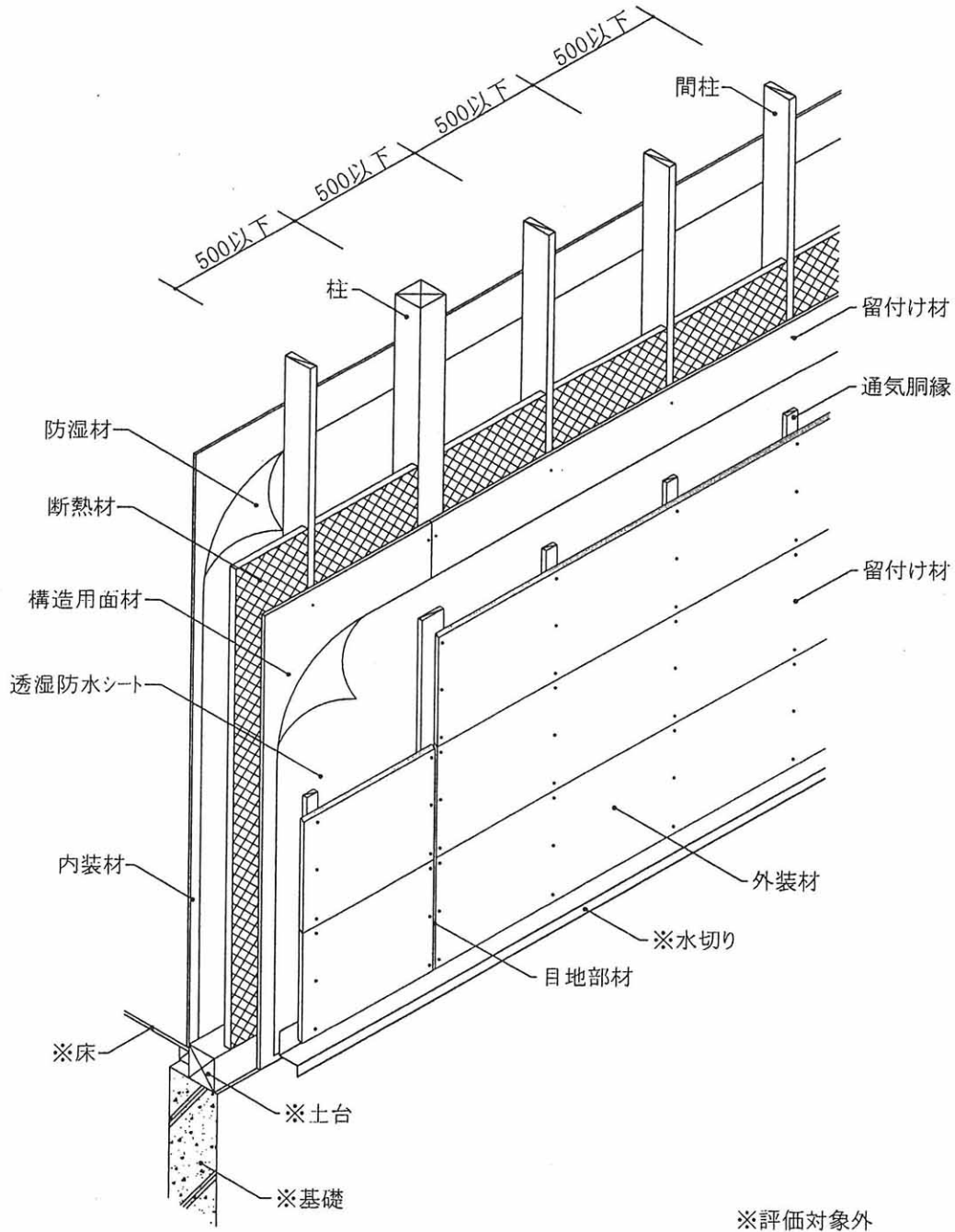


透視図

図3 構造説明図

単位:mm

断熱材充てん／外装材横張／構造用面材張／せっこうボード裏張／大壁造

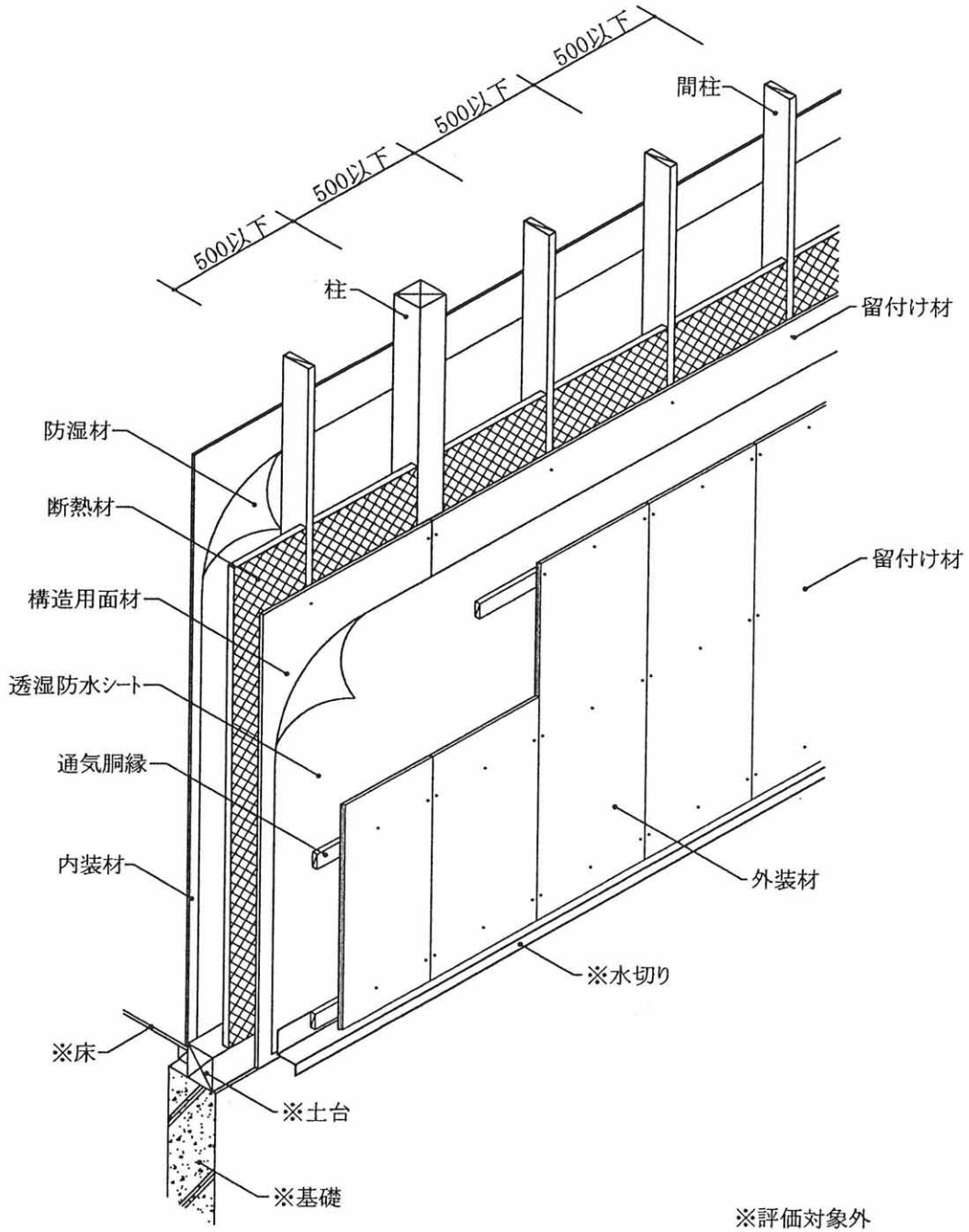


透視図

図4 構造説明図

単位:mm

断熱材充てん／外装材縦張／構造用面材張／せっこうボード裏張／大壁造

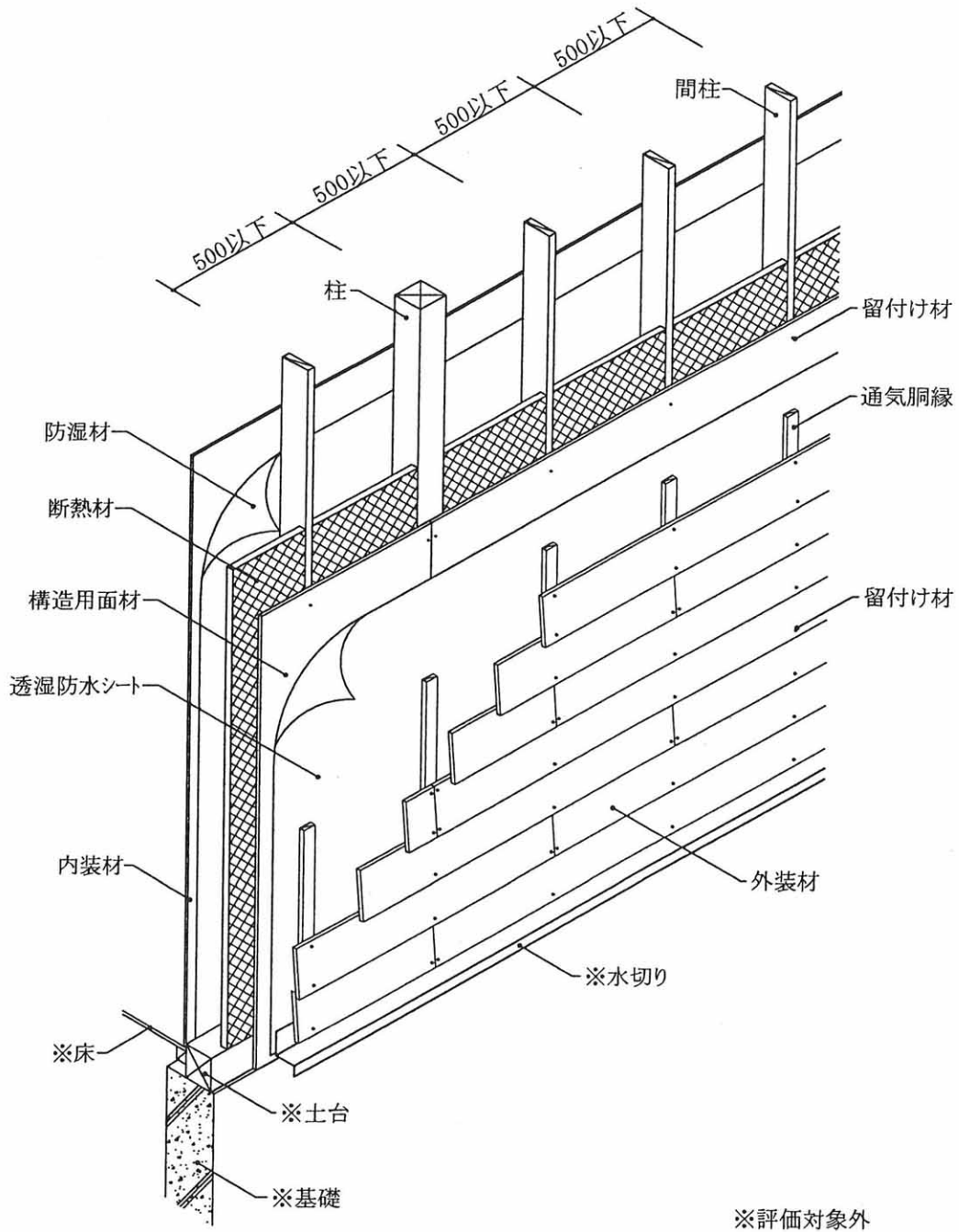


透視図

図5 構造説明図

単位:mm

断熱材充てん／外装材重張／構造用面材張／せっこうボード裏張／大壁造



※評価対象外

透視図

図6 構造説明図

断熱材充てん／外装材横張／せっこうボード裏張／大壁造

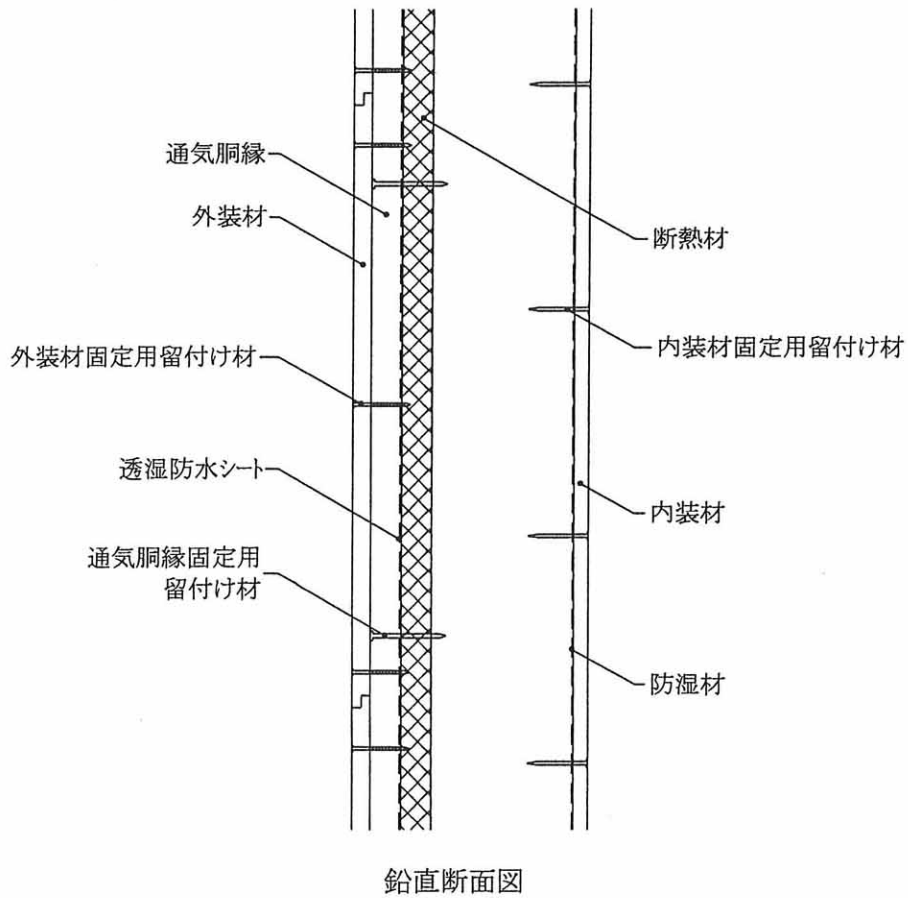
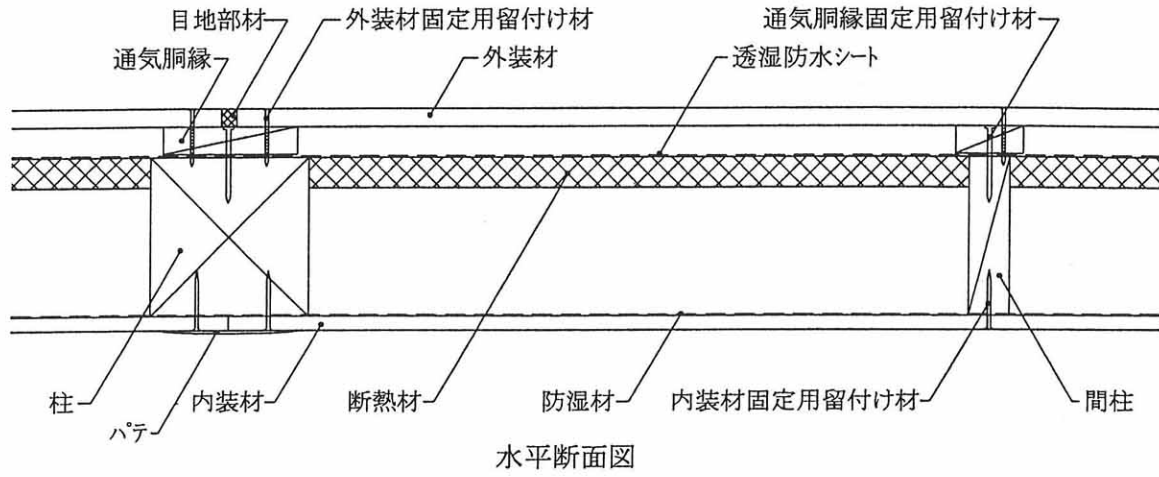


図7 構造説明図

断熱材充てん／外装材縦張／せっこうボード裏張／大壁造

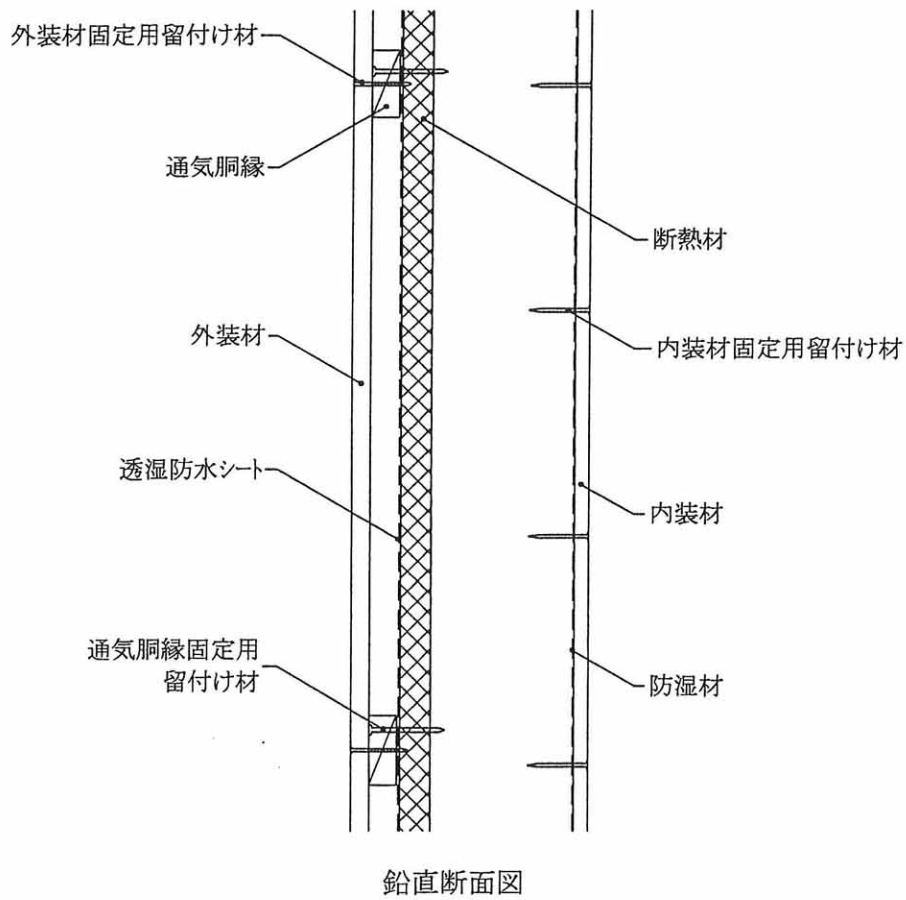
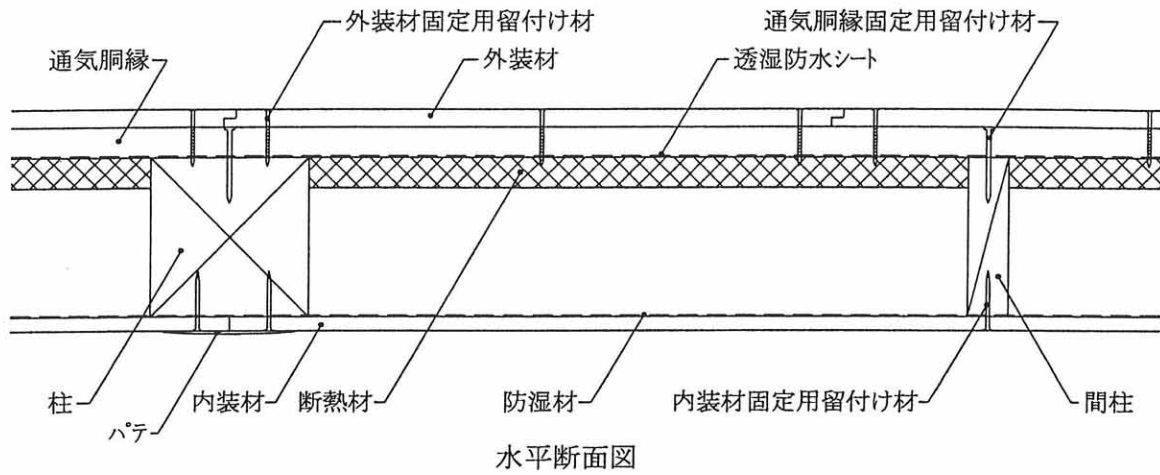


図8 構造説明図

断熱材充てん／外装材重張／せっこうボード裏張／大壁造

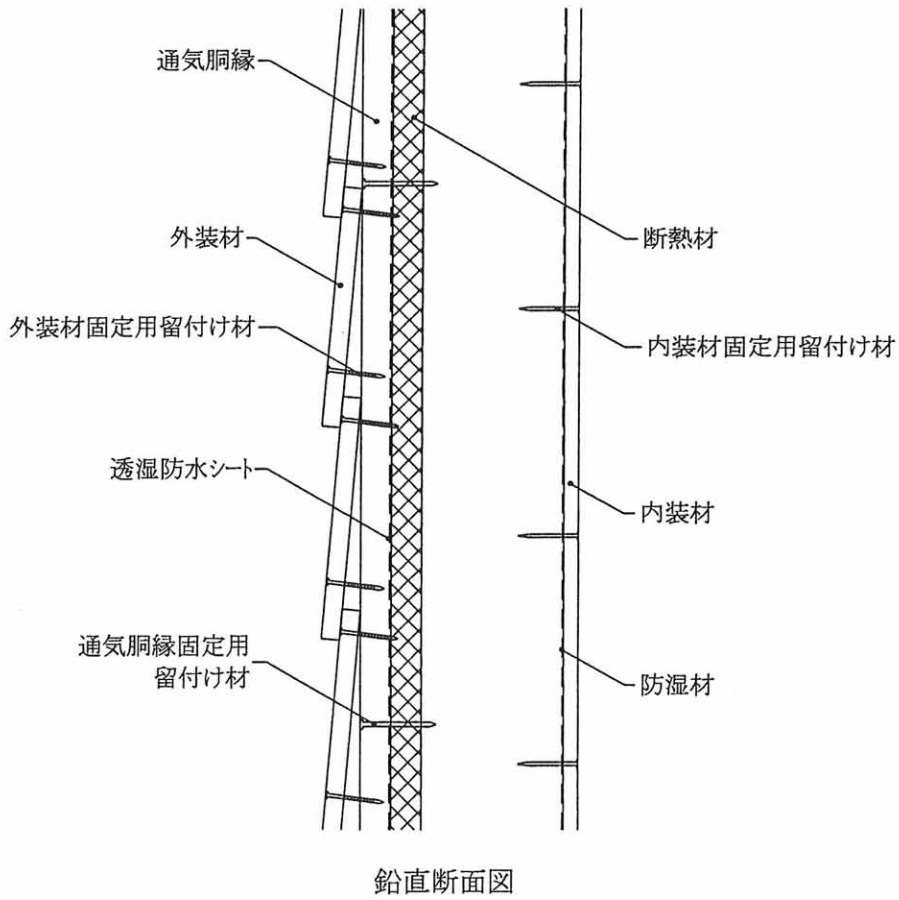
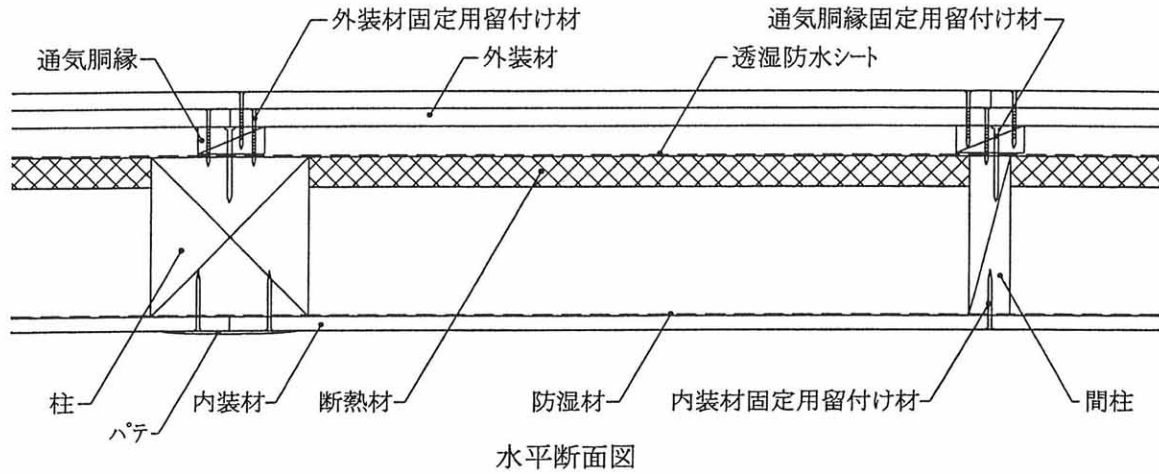


図9 構造説明図

断熱材充てん／外装材横張／構造用面材張／せっこうボード裏張／大壁造

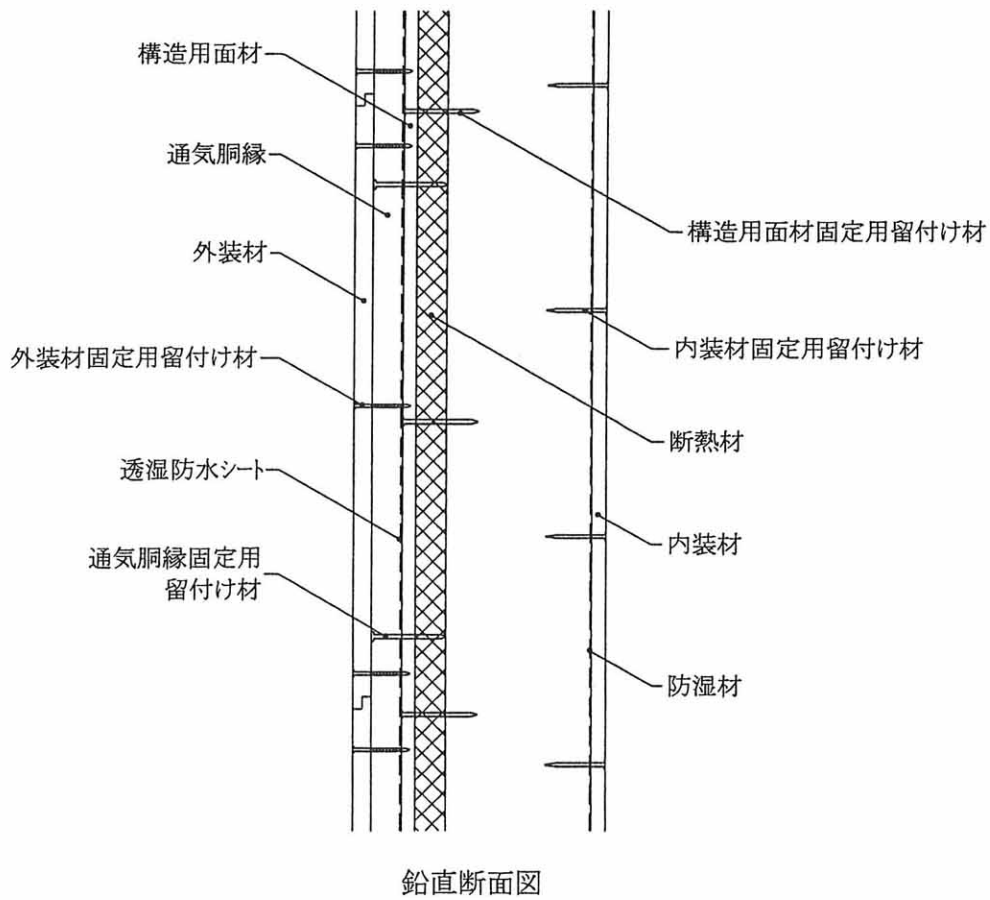
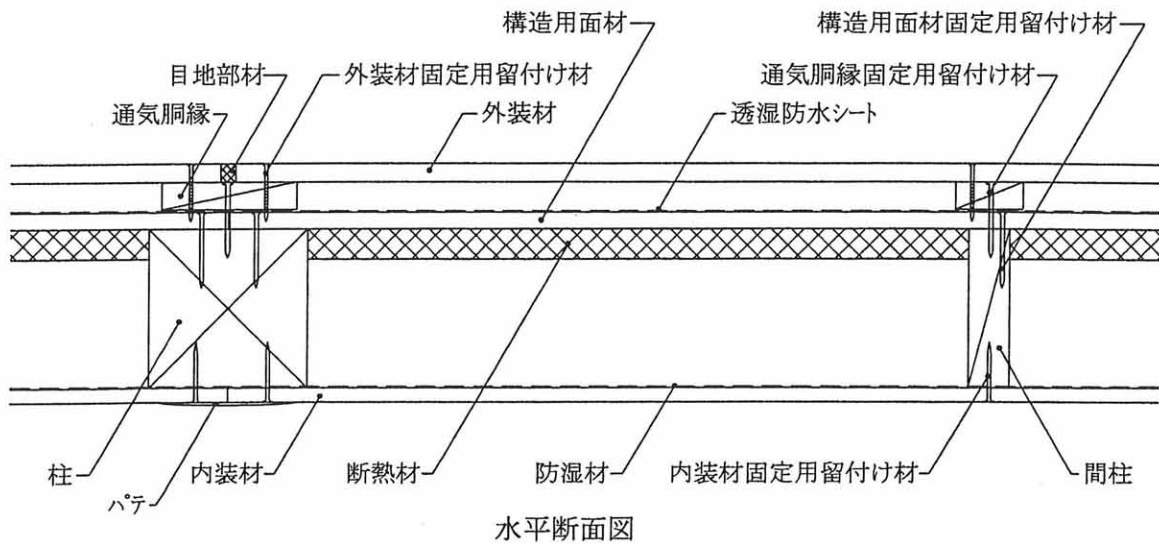


図10 構造説明図

断熱材充てん／外装材縦張／構造用面材張／せっこうボード裏張／大壁造

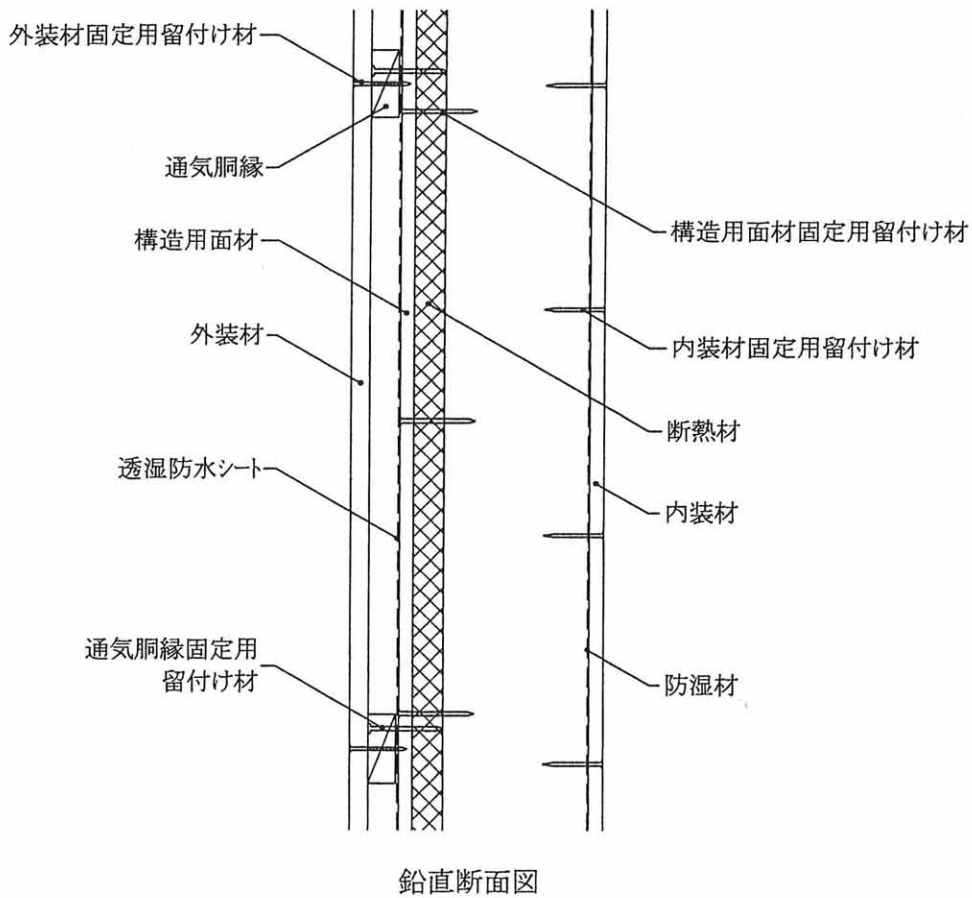
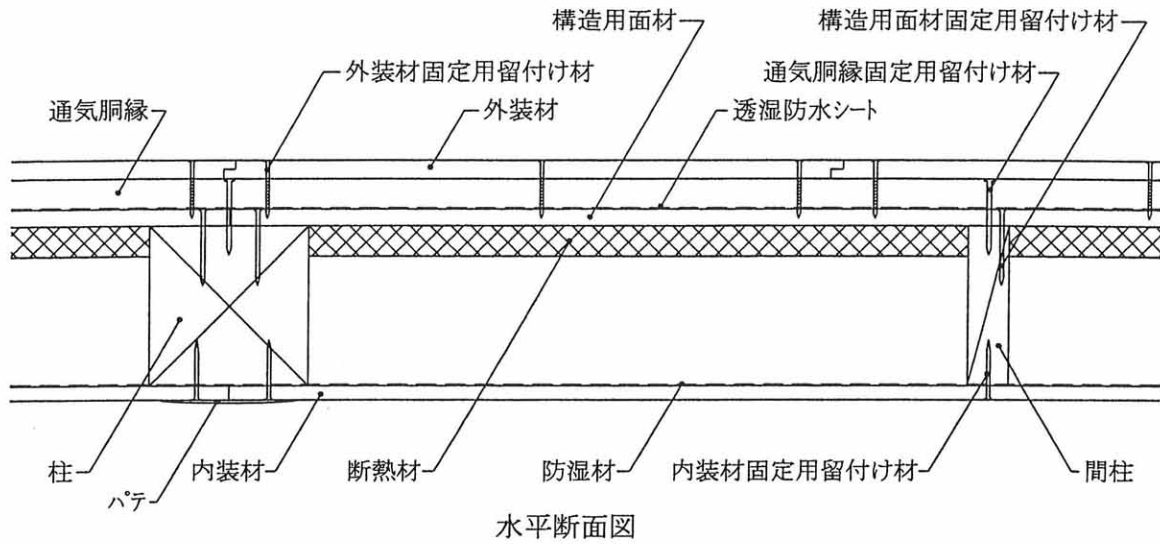


図11 構造説明図

断熱材充てん／外装材重張／構造用面材張／せっこうボード裏張／大壁造

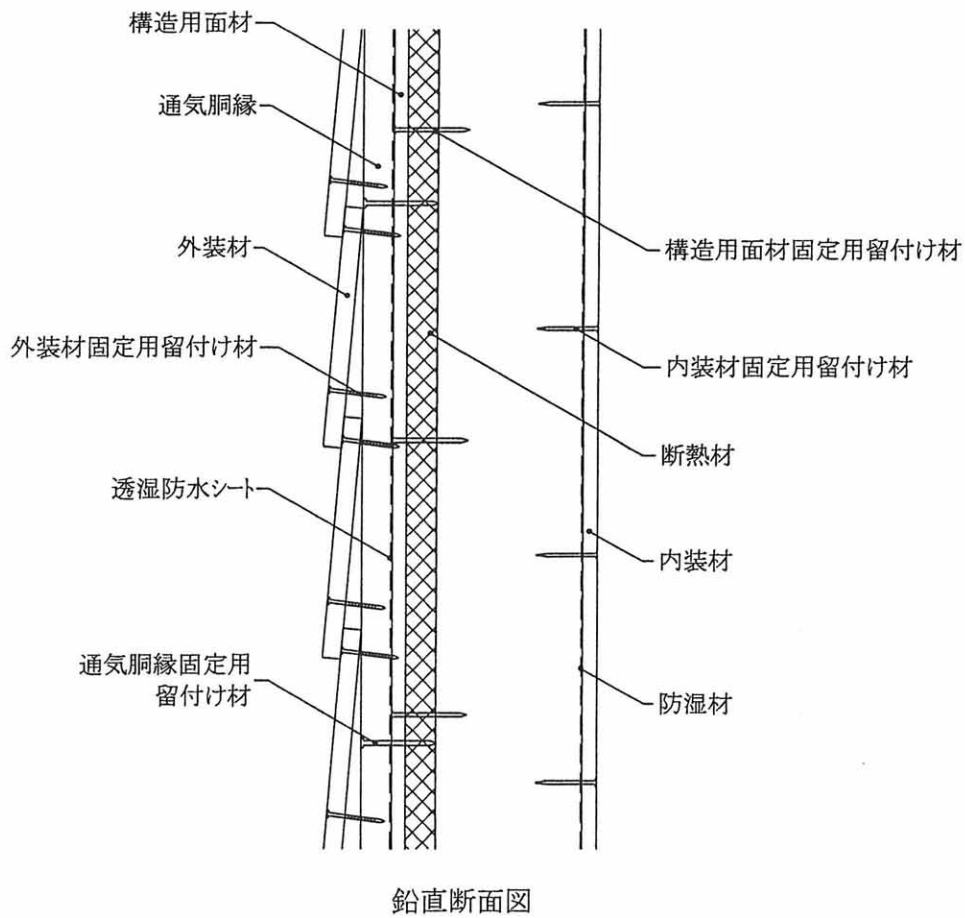
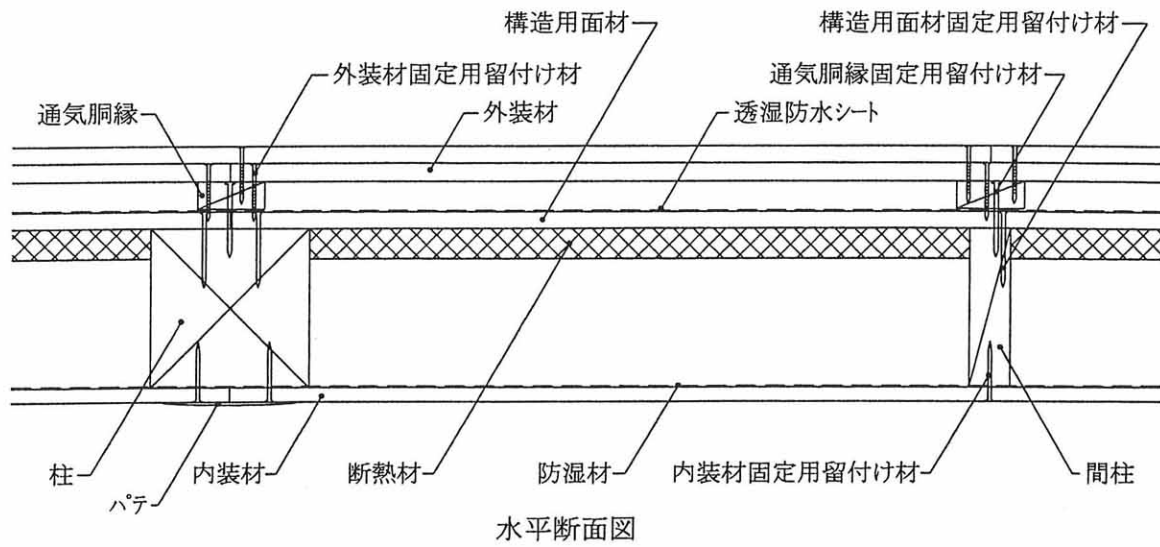
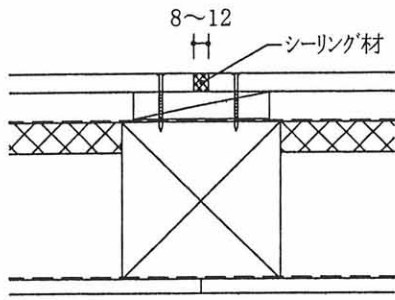


図12 構造説明図

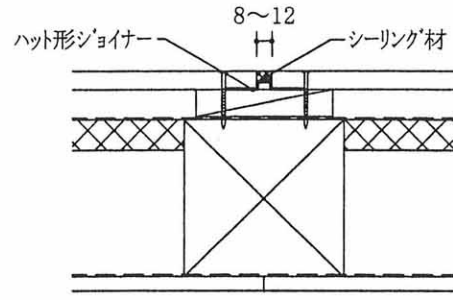
外装材の目地処理

単位: mm

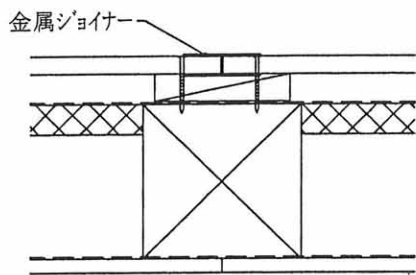
①シーリング目地



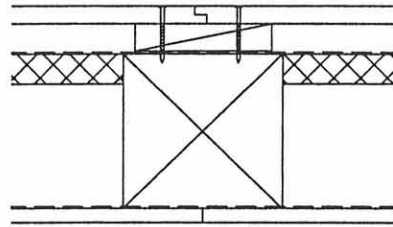
②ハット形ジョイナー+シーリング目地



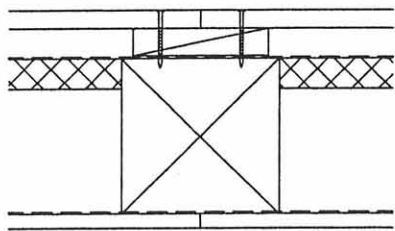
③金属ジョイナー目地



④本実・合いじゃくり目地



⑤突付け目地



⑥重なり目地

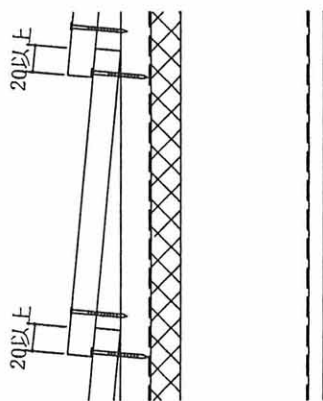
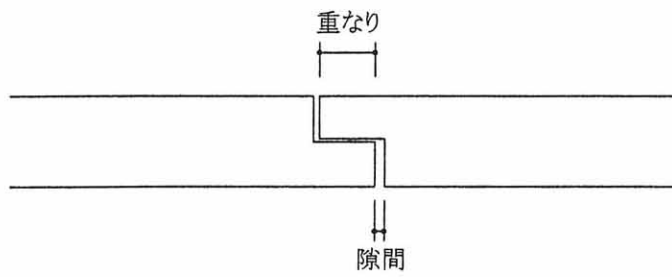


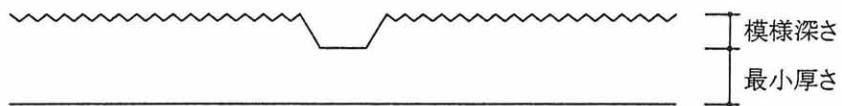
図13 構造説明図

外装材の形状

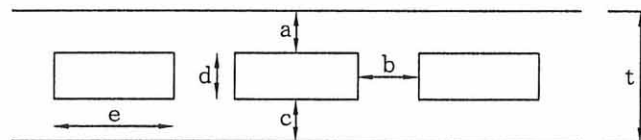
①端部形状



②断面形状



③中空品形状



厚さ t	15 mm以上
a	3 mm以上
b	3 mm以上
c	3 mm以上
d	9 mm以下
e	t mm以下

図14 構造説明図

6. 施工方法：

施工図を図15～図20に示す。

(図中の透湿防水シート及び防湿材は、ない場合もある。)

施工方法は以下の手順で行う。

(1) 構造用面材を取付ける場合

- ・構造用面材の取付けは、昭和56年建設省告示第1100号別表第1(イ)に指定されている構造用面材は同表(ろ)の方法に基づき取付ける。その他の構造用面材はその取付け方法に準拠する。

(2) 透湿防水シートを張付ける場合

- ・透湿防水シートは横張又は縦張とし、重ね代は縦90mm以上、横150mm以上とする。
- ・断熱材、柱又は間柱への張付けは内幅9.6mm以上、足長10mm以上のステープルで張付ける。(構造用面材を取付けた場合は構造用面材に張付ける。)
- ・張付けはできるだけたるみ、しわのないようにする。

(3) 通気胴縁の取付け

- ・下地に500mm以下の間隔で鉄丸くぎで取付ける。
- ・外装材を横張又は重張する場合は通気胴縁が柱又は間柱と通りが同じになるように縦方向に配置する。外装材を縦張する場合は通気胴縁を横方向に配置する。
- ・通気胴縁寸法で不陸のないように調整する。

(4) 外装材(サイディング)の取付け

- ・サイディングの張り方は、横張、縦張又は重張仕様とする。
- ・サイディングの留付けは、くぎ又はタッピンねじ留めとする。留付位置は板端部より20mm以上内側の位置に、留付け材本数は板幅(働き幅)606mm以下は3本以上、それを超える板幅については4本以上を基本として、胴縁に板幅間隔に応じて留付ける。
- ・取付けは、目地通りよく、不陸、目違い等のないよう行う。
- ・サイディングの目地処理は以下の方法で行う。

①シーリング目地

- ・目地部には通気胴縁を設けること。
- ・目地幅は8～12mmになるように、サイディングをくぎ又はタッピンねじで留付ける。その溝口にシーリング材を隙間が生じないように56g/m以上充てんする。

②ハット形ジョイナーとシーリング材の併用目地

- ・目地部には、通気胴縁を設けること。
- ・サイディング厚さが厚い場合は必要に応じて、ハット形ジョイナーを用いて、その上にシーリング材を隙間が生じないように充てんする。
- ・シーリング材は56g/m以上充てんする。

③金属製ジョイナー目地

- ・目地部には、通気胴縁を設けること。
- ・ハット形ジョイナーは、くぎ又はタッピンねじで留付け、目地幅は10mm以下とする。
- ・H形ジョイナーにサイディングをはめ込み、サイディングを留付けて押さえる。

④本実・合いじゃくり目地

- ・目地部には、通気胴縁を設けること。
- ・サイディングの重ね代及び隙間は指定寸法を確保し、上実・下実のいずれかの端部は相互に密着させるように張付ける。

⑤突付け目地

- ・目地部には、通気胴縁を設けること。
- ・目地部においてサイディングは隙間が生じないように、くぎ又はタッピンねじで留付ける。

⑥重なり目地(重張仕様の場合)

- ・サイディング相互の重ね代は20mm以上とし、くぎ又はタッピンねじで留付ける。

(5) 断熱材の取付け

①硬質ウタンフォーム保温板（JIS A 9511）又は低密度硬質ウタンフォーム断熱材

- ・柱又は間柱の内のり寸法に合わせて正確に切断する。
- ・断熱材は柱又は間柱及び構造用面材（構造用面材を取付けた場合）との周囲に隙間が生じないように充てんする。
- ・断熱材はずれないように、柱又は間柱及び構造用面材にくぎなどで留付ける。

②吹付け硬質ウタンフォーム断熱材（JIS A 9526）

- ・吹付け硬質ウタンフォーム断熱材を使用する場合は、断熱材を吹付ける面に透湿防水シート又は構造用面材の下地材がある場合に限る。
- ・断熱材を吹付ける際は、厚さむらが生じないように下地材に吹付ける。

(6) 防湿材を張付ける場合

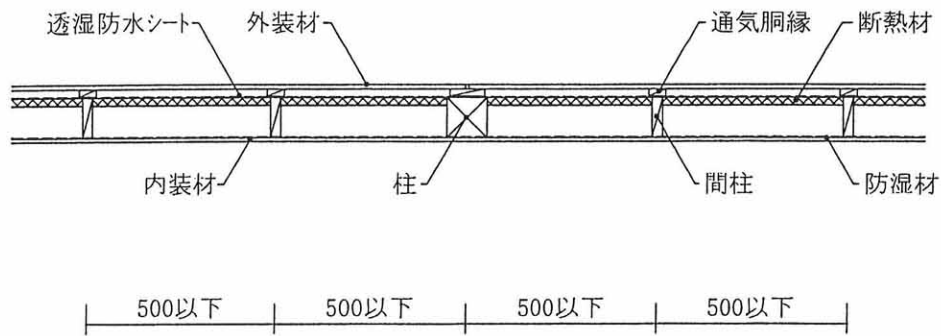
- ・防湿気密フィルムは横張又は縦張とし、上下・左右の重ね代を100mm以上とする。
- ・柱、間柱への張付けは内幅9.6mm以上、足長10mm以上のステーブルで張付ける。
- ・張付けはできるだけたるみ、しわのないようにする。

(7) 内装材の取付け

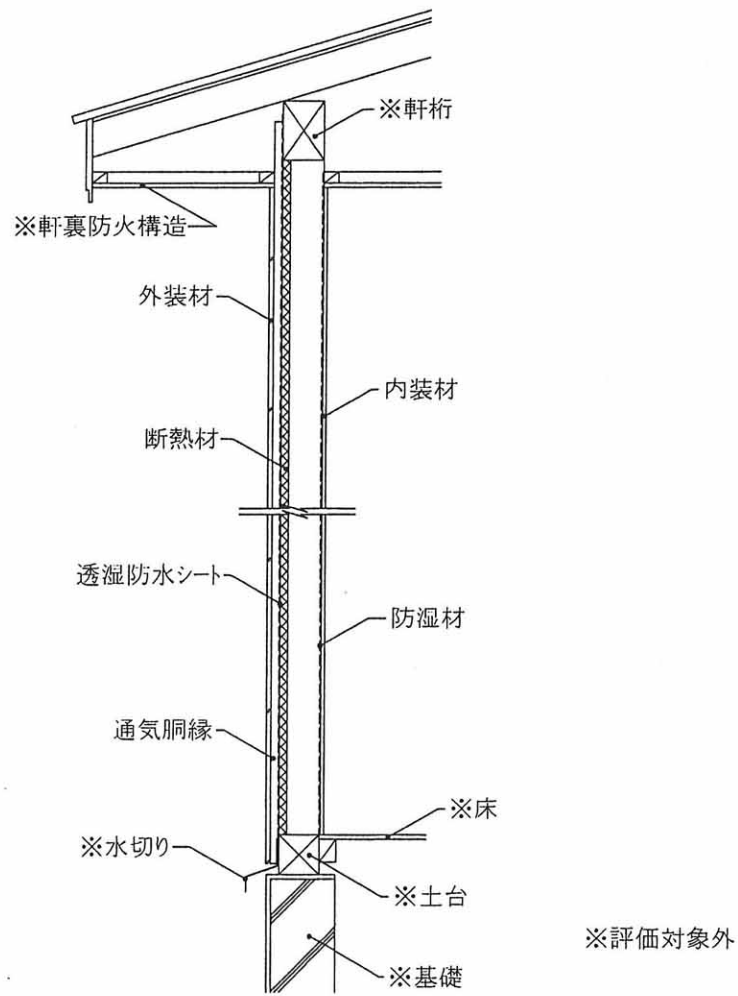
- ・せっこうボードはせっこうボード用くぎ又はねじのいずれかを用いて柱及び間柱に留付ける。
- ・目地部にはせっこう系パテを施す。

断熱材充てん／外装材横張／せっこうボード裏張／大壁造

単位:mm



水平断面図

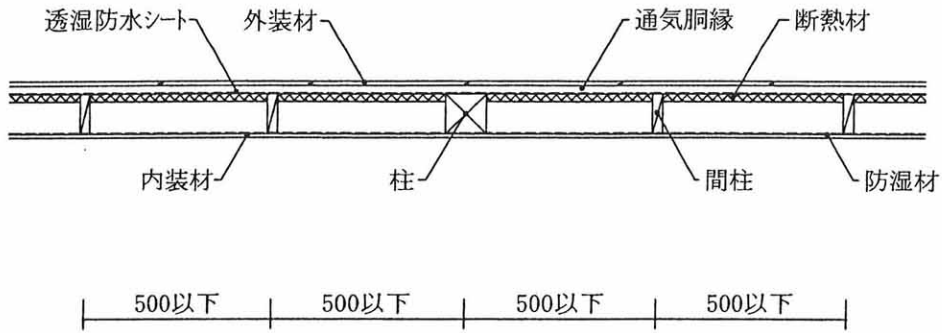


鉛直断面図

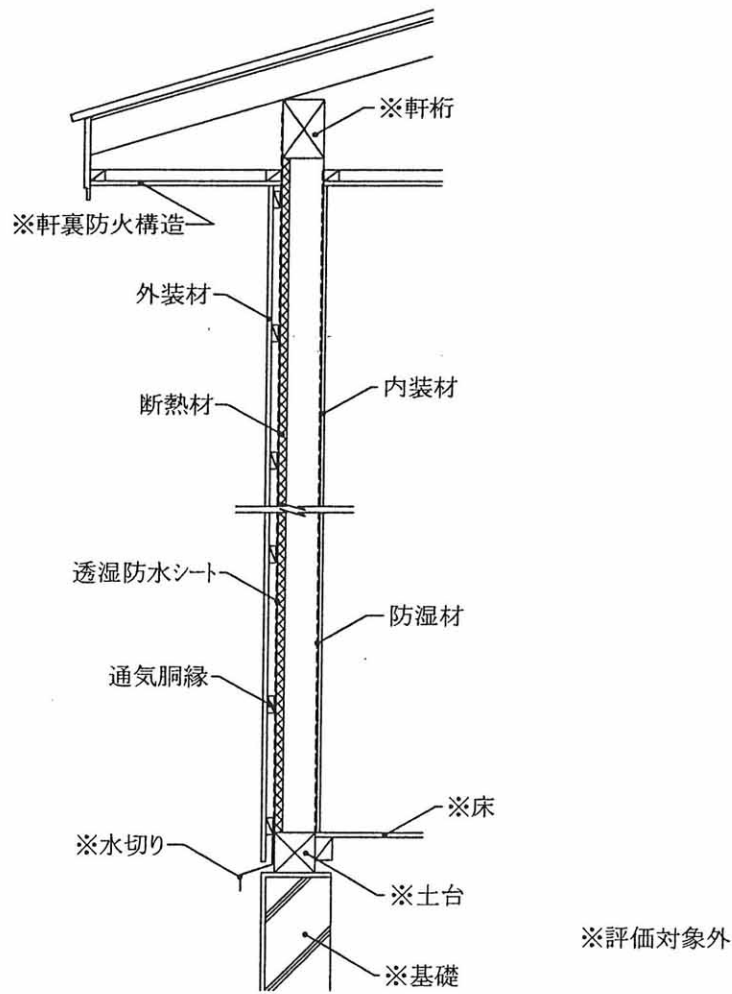
図15 施工図

断熱材充てん／外装材縦張／せっこうボード裏張／大壁造

単位:mm



水平断面図

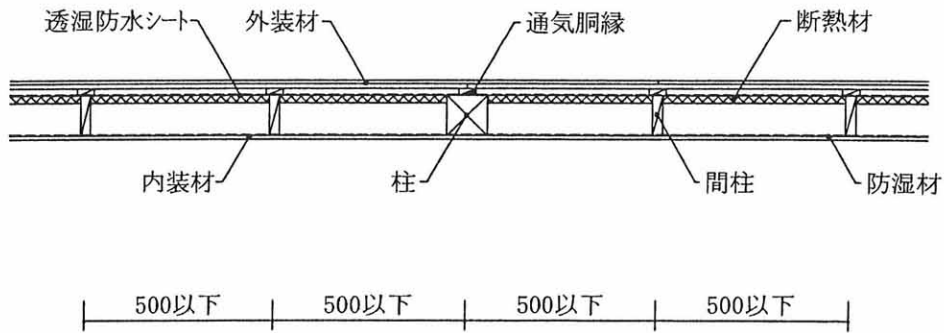


鉛直断面図

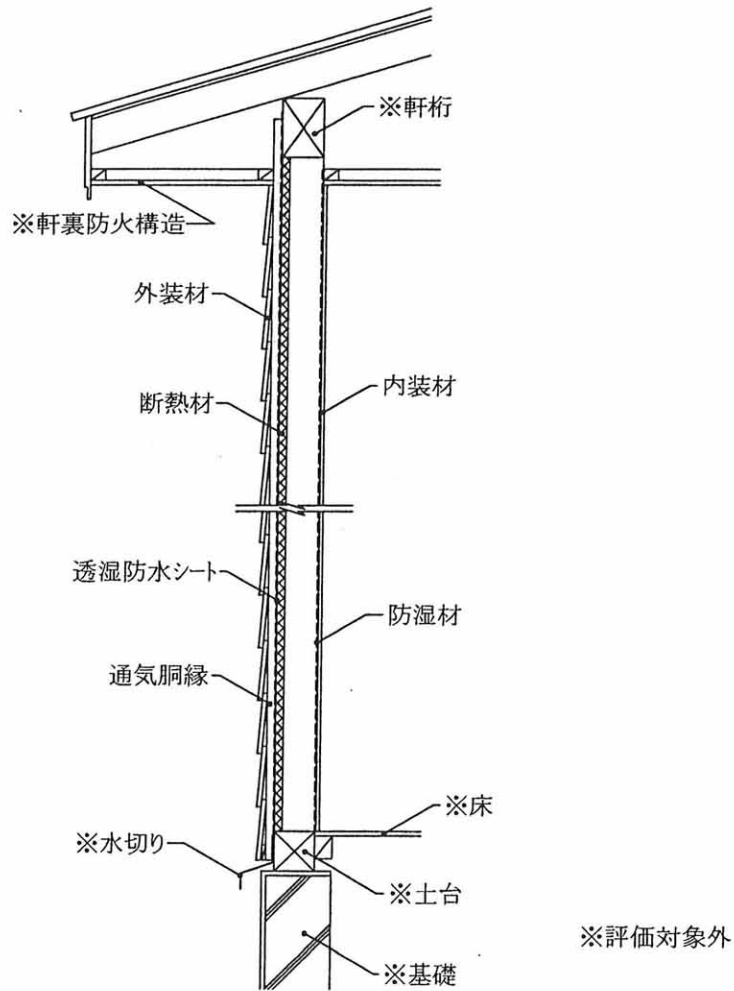
図16 施工図

断熱材充てん／外装材重張／せっこうボード裏張／大壁造

単位:mm



水平断面図

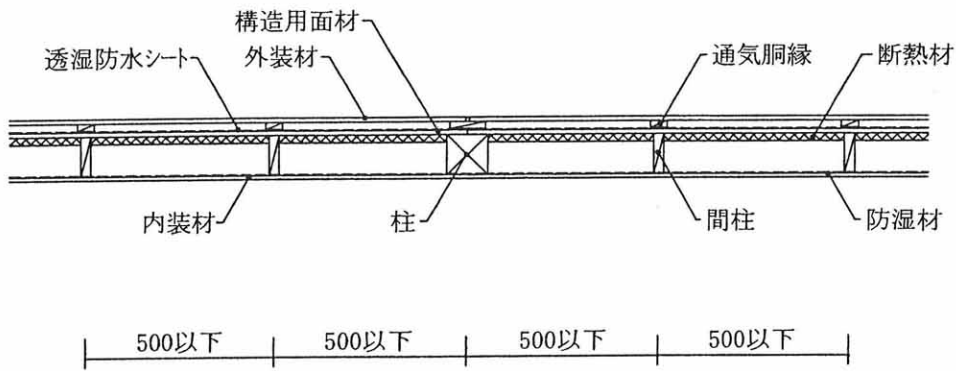


鉛直断面図

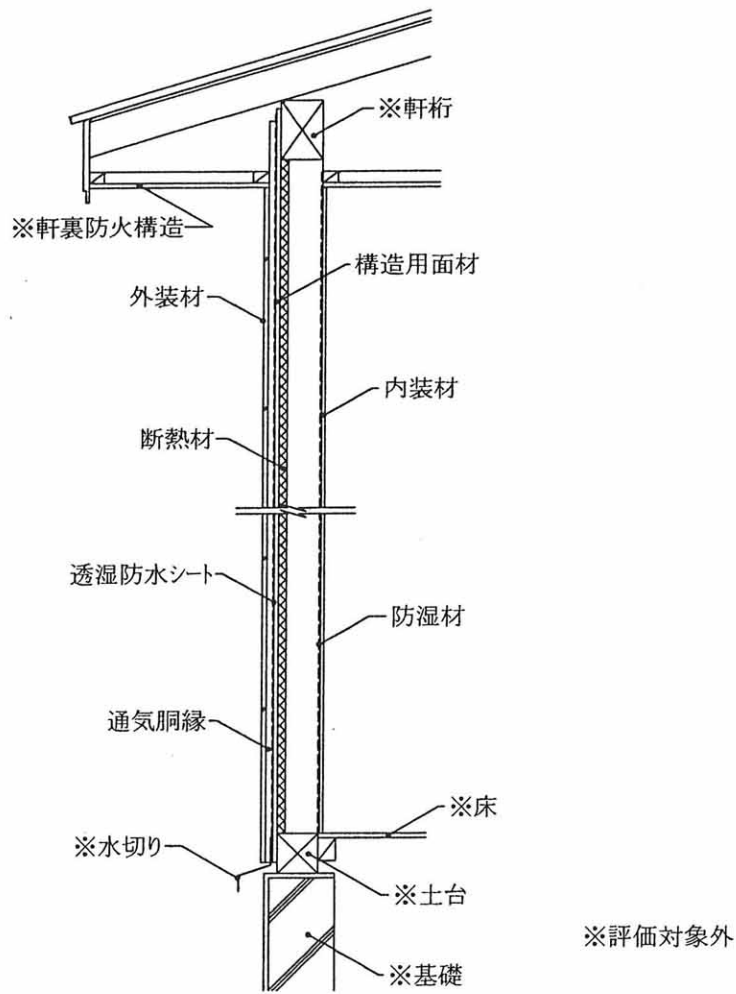
図17 施工図

断熱材充てん／外装材横張／構造用面材張／せっこうボード裏張／大壁造

単位:mm



水平断面図

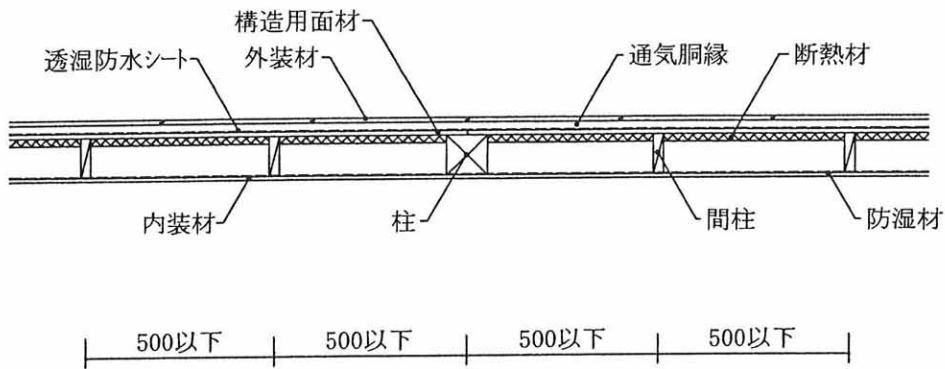


鉛直断面図

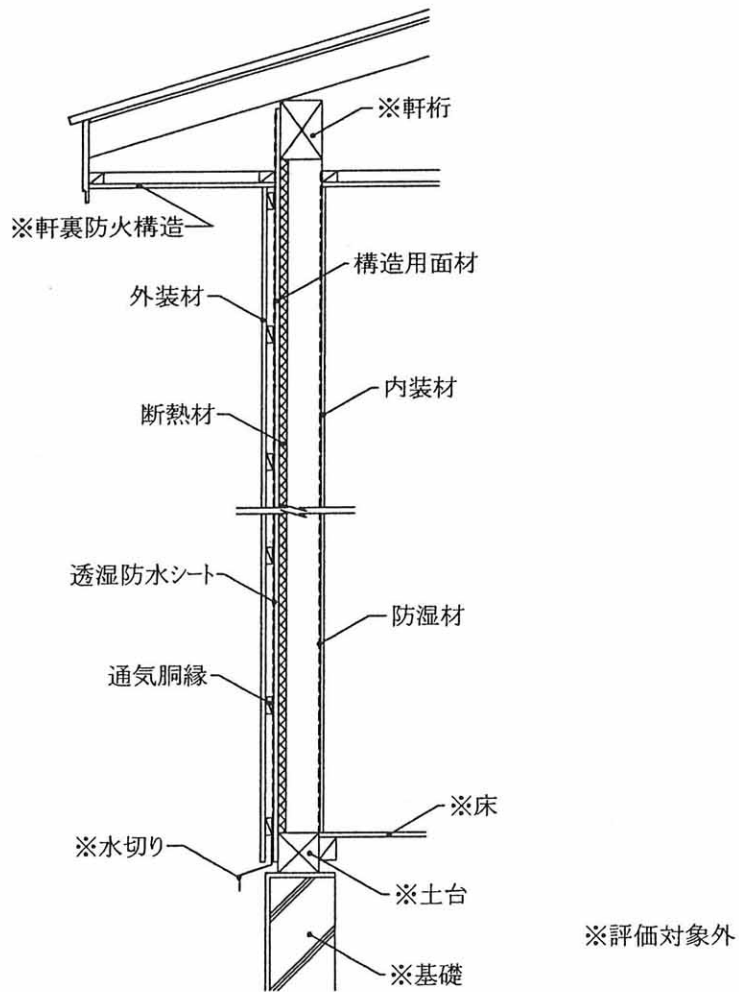
図18 施工図

断熱材充てん／外装材縦張／構造用面材張／せっこうボード裏張／大壁造

単位:mm



水平断面図

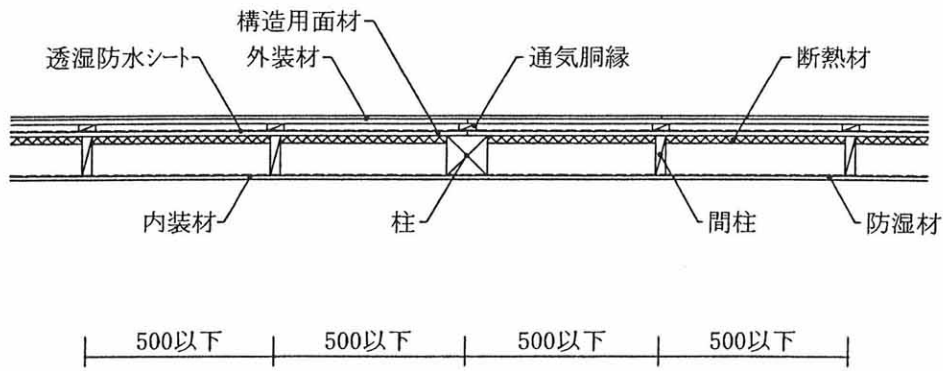


鉛直断面図

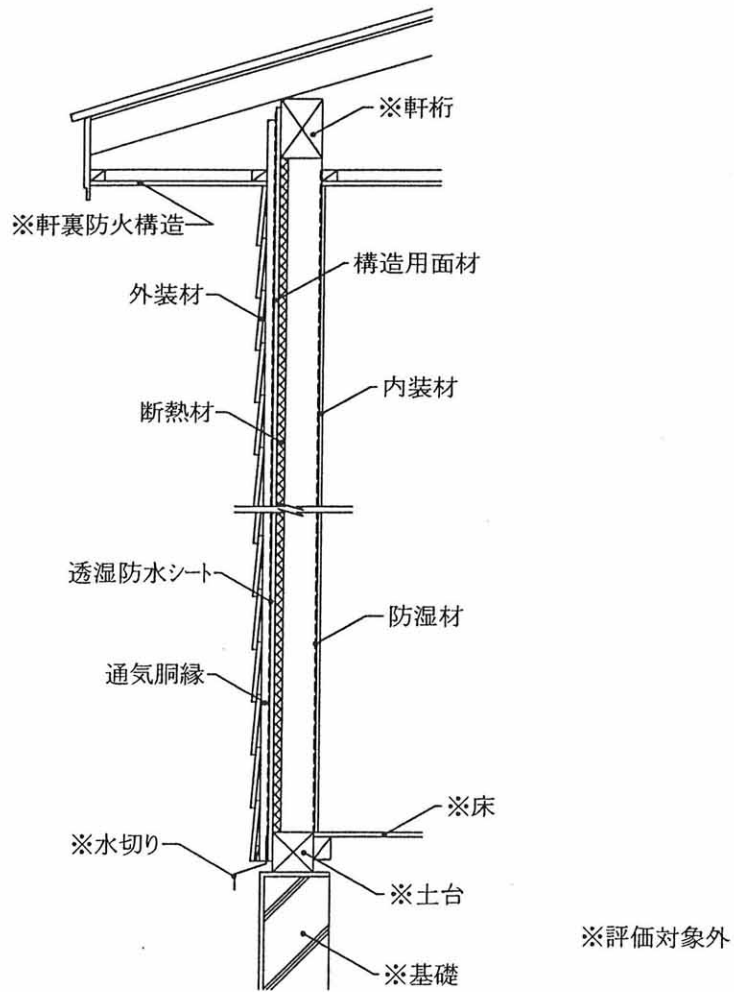
図19 施工図

断熱材充てん／外装材重張／構造用面材張／せっこうボード裏張／大壁造

単位:mm



水平断面図



鉛直断面図

図20 施工図