

認定書

国住指第7815号
平成15年1月15日

ピーエーエスエフ イノアック ポリウレタン株式会社
代表取締役社長 奥村 明 様

国土交通大臣 林 寛子



下記の構造方法又は建築材料については、建築基準法第68条の26第1項（同法第88条第1項において準用する場合を含む。）の規定に基づき、同法第2条第八号並びに同法施行令第108条第一号及び第二号（外壁（耐力壁）：各30分間）の規定に適合するものであることを認める。

記

1. 認定番号

PC030BE-0218

2. 認定をした構造方法又は建築材料の名称

硬質ウレタンフォーム保温板充てん／木繊維混入セメントけい酸カルシウム板・構造用合板表張／せっこうボード裏張／木製枠組造外壁

3. 認定をした構造方法又は建築材料の内容

別添の通り

1. 構造名：

硬質ウレタンフォーム保温板充てん／木繊維混入セメントけい酸カルシウム板・構造用合板表張
／せっこうボード裏張／木製枠組造外壁

2. 申請仕様の寸法：

申請仕様の寸法を表1に示す。

表1 申請仕様の寸法

項 目	申 請 仕 様
構造高さ	3000mm以下（横架材間距離）
壁厚	145.5mm以上
たて枠間隔	500mm以下

3. 申請仕様の主構成材料：
申請仕様の主構成材料を表2に示す。

表2 申請仕様の主構成材料

項目	申請仕様																																								
たて枠 (荷重支持部材)	材料：平成13年国土交通省告示第1540号に適合する壁のたて枠材 寸法：38mm×89mm以上																																								
上枠・下枠	材料：平成13年国土交通省告示第1540号に適合する壁の上枠及び下枠材 寸法：38mm×89mm以上																																								
外装材	<p>材料：窯業系サイディング（JIS A 5422）（以下「サイディング」という） ①、②又は③</p> <p>組成：</p> <p>①木繊維補強セメント板 (JISの難燃2級以上)</p> <p>A) 木繊維混入セメント・けい酸カルシウム板</p> <table border="0"> <tr> <td>けい酸カルシウム化合物</td> <td>70～80 質量%</td> </tr> <tr> <td>有機質繊維</td> <td>10～15 質量%</td> </tr> <tr> <td>無機質繊維</td> <td>0～5 質量%</td> </tr> <tr> <td>有機質混和材</td> <td>0～3 質量%</td> </tr> <tr> <td>無機質混和材</td> <td>10～15 質量%</td> </tr> </table> <p>B) 硬質木片セメント板</p> <table border="0"> <tr> <td>セメント質原料</td> <td>73～78 質量%</td> </tr> <tr> <td>木片</td> <td>22～27 質量%</td> </tr> </table> <p>②繊維補強セメント板 (JISの難燃1級)</p> <table border="0"> <tr> <td>セメント質原料</td> <td>65～85 質量%</td> </tr> <tr> <td>有機質繊維</td> <td>2～8 質量%</td> </tr> <tr> <td>無機質繊維</td> <td>0～6 質量%</td> </tr> <tr> <td>有機質混和材</td> <td>0～3 質量%</td> </tr> <tr> <td>無機質混和材</td> <td>7～30 質量%</td> </tr> </table> <p>③繊維補強セメント・けい酸カルシウム板 (JISの難燃1級)</p> <table border="0"> <tr> <td>けい酸カルシウム化合物</td> <td>65～96 質量%</td> </tr> <tr> <td>有機質繊維</td> <td>0～5 質量%</td> </tr> <tr> <td>無機質繊維</td> <td>0～4 質量%</td> </tr> <tr> <td>有機質混和材</td> <td>0～3 質量%</td> </tr> <tr> <td>無機質混和材</td> <td>0～30 質量%</td> </tr> </table> <p>但し、</p> <ul style="list-style-type: none"> ・繊維質原料 有機質：木繊維、パルプ、ポリビニルアルコール、ポリプロピレン 等 無機質：ガラス繊維、ロックウール、マイカ、セラミック繊維 等 ・混和材 有機質：木粉、メチルメタクリレート、撥水剤 等 無機質：パーライト、炭酸カルシウム、タルク、シリカゲル 等 <p>表面塗料：</p> <p>種類：①～⑥の一</p> <table border="0"> <tr> <td>①アクリルウレタン樹脂系塗料</td> <td>②アクリル樹脂系塗料</td> </tr> <tr> <td>③アクリルシリコン樹脂系塗料</td> <td>④ふっ素樹脂系塗料</td> </tr> <tr> <td>⑤エポキシ樹脂系塗料</td> <td>⑥ポリシリコン樹脂系塗料</td> </tr> </table> <p>塗布量：200g/m²以下（有機固形分）</p> <p>密度：1.1±0.2 Mg/m³</p>	けい酸カルシウム化合物	70～80 質量%	有機質繊維	10～15 質量%	無機質繊維	0～5 質量%	有機質混和材	0～3 質量%	無機質混和材	10～15 質量%	セメント質原料	73～78 質量%	木片	22～27 質量%	セメント質原料	65～85 質量%	有機質繊維	2～8 質量%	無機質繊維	0～6 質量%	有機質混和材	0～3 質量%	無機質混和材	7～30 質量%	けい酸カルシウム化合物	65～96 質量%	有機質繊維	0～5 質量%	無機質繊維	0～4 質量%	有機質混和材	0～3 質量%	無機質混和材	0～30 質量%	①アクリルウレタン樹脂系塗料	②アクリル樹脂系塗料	③アクリルシリコン樹脂系塗料	④ふっ素樹脂系塗料	⑤エポキシ樹脂系塗料	⑥ポリシリコン樹脂系塗料
けい酸カルシウム化合物	70～80 質量%																																								
有機質繊維	10～15 質量%																																								
無機質繊維	0～5 質量%																																								
有機質混和材	0～3 質量%																																								
無機質混和材	10～15 質量%																																								
セメント質原料	73～78 質量%																																								
木片	22～27 質量%																																								
セメント質原料	65～85 質量%																																								
有機質繊維	2～8 質量%																																								
無機質繊維	0～6 質量%																																								
有機質混和材	0～3 質量%																																								
無機質混和材	7～30 質量%																																								
けい酸カルシウム化合物	65～96 質量%																																								
有機質繊維	0～5 質量%																																								
無機質繊維	0～4 質量%																																								
有機質混和材	0～3 質量%																																								
無機質混和材	0～30 質量%																																								
①アクリルウレタン樹脂系塗料	②アクリル樹脂系塗料																																								
③アクリルシリコン樹脂系塗料	④ふっ素樹脂系塗料																																								
⑤エポキシ樹脂系塗料	⑥ポリシリコン樹脂系塗料																																								

つづき

外装材	形状： 1) 外形寸法 厚さ：15mm～25mm 幅：最小303mm～最大455mm 長さ：最小910mm～最大3640mm 2) 端部形状（サイティング 相互の重なりと隙間） 重なり：9mm以上 隙間：3mm以下 3) 断面形状 最小厚さ（中実部）：11mm以上 模様深さ：容積欠損率：11%以下 （但し、板厚15mmを超える場合は裏面から15mmの位置での欠損率とする） 中空率 板厚：中空率=15mm：37%以下
	張り方：①又は② ①横張 ②縦張
構造用面材	材料：①、②又は③ ①構造用合板（日本農林規格に適合するもの） 厚さ：9mm以上 ②構造用パネル（日本農林規格に適合するもの） 厚さ：9mm以上 ③パネルボード（JIS A 5908） 厚さ：12mm 以上
内装材	材料：せっこうボード（JIS A 6901） 厚さ：9.5mm以上
断熱材	材料：①、②又は③ ①硬質ウレタンフォーム保温板（JIS A 9511） 2種1号～3号又は1種1号～3号 厚さ：15mm～105mm 密度：25kg/m ³ ～55kg/m ³ ②吹付け硬質ウレタンフォーム断熱材（JIS A 9526） 厚さ：15mm～105mm 密度：25kg/m ³ ～55kg/m ³ ③低密度硬質ウレタンフォーム断熱材（熱伝導率：0.038W/m・K以下） 厚さ：20mm～105mm 密度：10kg/m ³ ～25kg/m ³

4. 申請仕様の副構成材料：

申請仕様の副構成材料を表3に示す。

表3 申請仕様の副構成材料

項目	申請仕様
通気胴縁	材料：日本農林規格に適合する針葉樹の構造用製材又は下地用製材 寸法：18mm×45mm以上、目地部18mm×90mm以上
透湿防水シート	材料：①又は② ①透湿防水シート（JIS A 6111）厚さ：0.17mm以下 材質：1)、2)又は3) 1) ポリエチレン 2) ポリエステル 3) ポリプロピレン ②なし
防湿材	材料：①又は② ①防湿気密フィルム 厚さ：0.2mm以下 種類：1)、2)又は3) 1) 住宅用プラスチック系防湿フィルム（JIS A 6930）：ポリエチレン 2) 包装用ポリエチレンフィルム（JIS Z 1702） 3) 農業用ポリエチレンフィルム（JIS K 6781） ②なし
目地部材	材料：①～④の一 ①シーリング材 建築用シーリング材（JIS A 5758）に規定する以下の材質：1)～6)の一 1) ポリウレタン系樹脂 2) アクリルウレタン系樹脂 3) ポリサルファイド系樹脂 4) 変成ポリサルファイド系樹脂 5) シリコーン系樹脂 6) 変成シリコーン系樹脂 使用量：56g/m以上 ②ハット形ジョイナーとシーリング材（①仕様）の併用 ジョイナー材質：1)～11)の一 1) 熔融亜鉛めっき鋼板（JIS G 3302） 2) 塗装熔融亜鉛めっき鋼板（JIS G 3312） 3) 熔融亜鉛-5%アルミニウム合金めっき鋼板（JIS G 3317） 4) 塗装熔融亜鉛-5%アルミニウム合金めっき鋼板（JIS G 3318） 5) 熔融55%アルミニウム-亜鉛合金めっき鋼板（JIS G 3321） 6) 塗装熔融55%アルミニウム-亜鉛合金めっき鋼板（JIS G 3322） 7) ポリ塩化ビニル被覆金属板（JIS K 6744） 8) 熱間圧延ステンレス鋼板（JIS G 4304） 9) 冷間圧延ステンレス鋼板（JIS G 4305） 10) 塩化ビニル（但し、①シーリング材充てん量 56g/m以上） 11) ポリプロピレン（但し、①シーリング材充てん量 56g/m以上） 厚さ 1)～9)：0.25mm以上 厚さ 10)～11)：0.3mm以上 ③金属ジョイナー（材質：②1)～9)仕様） 形状：ハット形、H形等 厚さ：0.25mm以上 ④なし 本実・合いじゃくり又は突付け目地の場合

つづき

外装材留金具	<p>材料：①又は②</p> <p>①冷間圧延ステンレス鋼板 (JIS G 4305)</p> <p>②溶融亜鉛めっき鋼板 (JIS G 3302)</p> <p>寸法：幅：40mm以上、高さ：40mm以上 厚さ：0.8mm以上</p> <p>掛かり代面積：1.75cm²～5.39cm²</p> <p>形状：A～Rの一(図7、図8参照)</p>
留付け材	<p>外装材留金具固定用：</p> <p>材料：①、②又は③</p> <p>①スクリークぎ (JIS A 5508)：胴径φ2.2mm×長さ38mm以上</p> <p>②リングくぎ (JIS A 5508)：胴径φ2.2mm×長さ38mm以上</p> <p>③タッピンねじ (JIS B 1122)：胴径φ3.0mm×長さ25mm以上</p> <p>留付け間隔：外装材働き幅(455mm以下)</p> <p>通気胴縁固定用：</p> <p>材料：鉄丸くぎ (JIS A 5508)：N45以上</p> <p>留付け間隔：500mm以下</p> <p>内装材固定用：</p> <p>材料：①、②又は③</p> <p>①せっこうボード用くぎ (JIS A 5508)：GN40以上</p> <p>②十字穴付き木ねじ (JIS B 1112)：胴径φ2.78mm×長さ28mm以上</p> <p>③ドリリングタッピンねじ (JIS B 1125)：胴径φ4.0mm×長さ25mm以上</p> <p>留付け間隔：周辺部150mm以下、中央部200mm以下</p> <p>構造用面材固定用：</p> <p>材料：太め鉄丸くぎ (JIS A 5508)：CN50以上</p> <p>留付け間隔：周辺部100mm以下、中央部200mm以下</p> <p>断熱材固定用(仮留)：</p> <p>材料：①又は②</p> <p>①なし</p> <p>②鉄丸くぎ (JIS A 5508)：N25以上</p> <p>透湿防水シート・防湿材固定用：</p> <p>(透湿防水シート・防湿材を使用する場合)</p> <p>材料：工業用ステーブル (JIS A 5556)</p> <p>材質：①又は②</p> <p>①ステンレス鋼線 (JIS G 4309)</p> <p>②鉄線 (JIS G 3532)</p> <p>寸法：内幅9.6mm以上、足長10mm以上</p>
パテ	<p>材料：せっこう系パテ</p> <p>塗布量：140g/m以上</p>

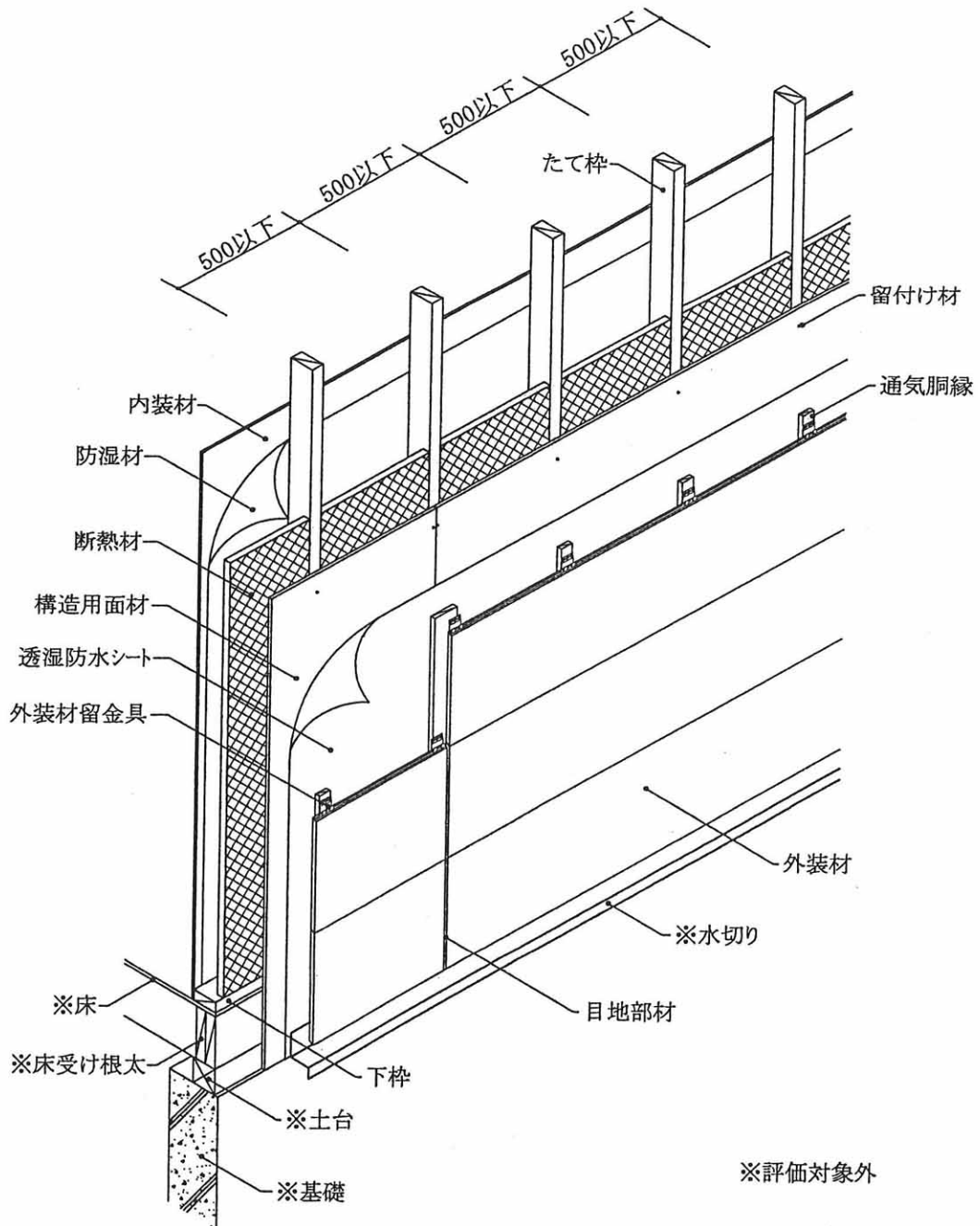
5. 申請仕様の構造説明図:

申請仕様の構造説明図を図1～図8に示す。

(図中の防湿材及び透湿防水シートは、ない場合もある。)

単位:mm

断熱材充てん／外装材横張／せっこうボード裏張／枠組造

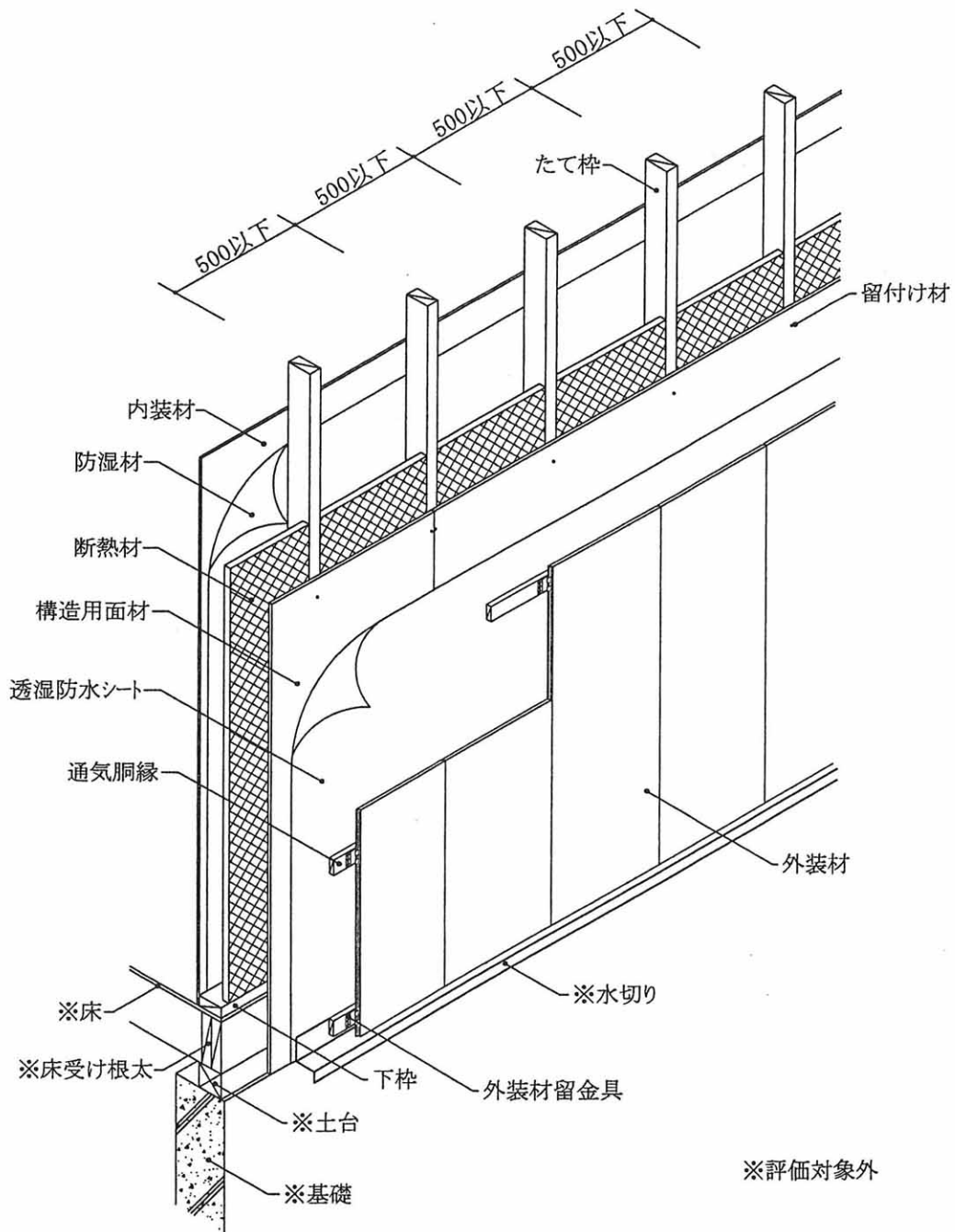


透視図

図1 構造説明図

単位:mm

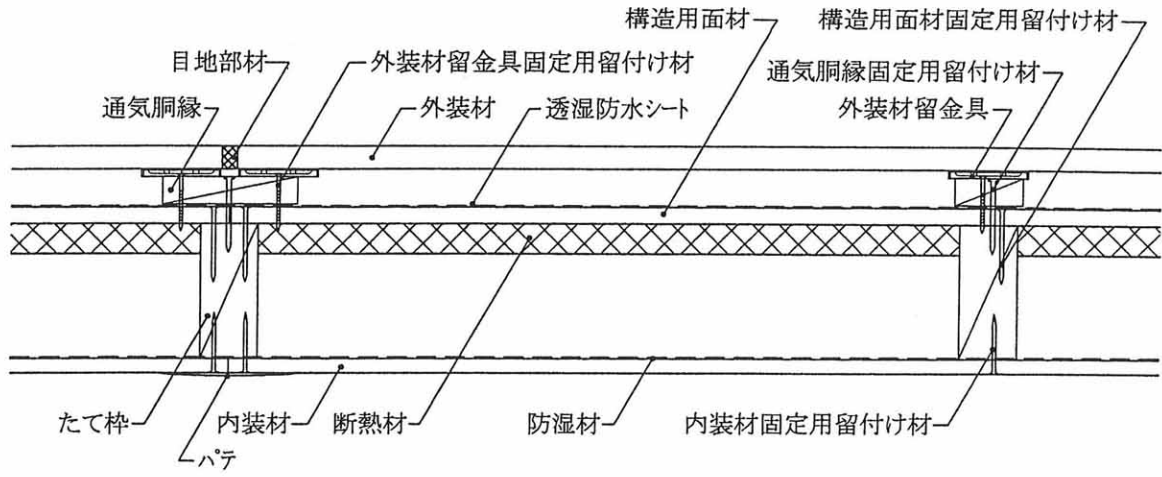
断熱材充てん／外装材縦張／せっこうボード裏張／枠組造



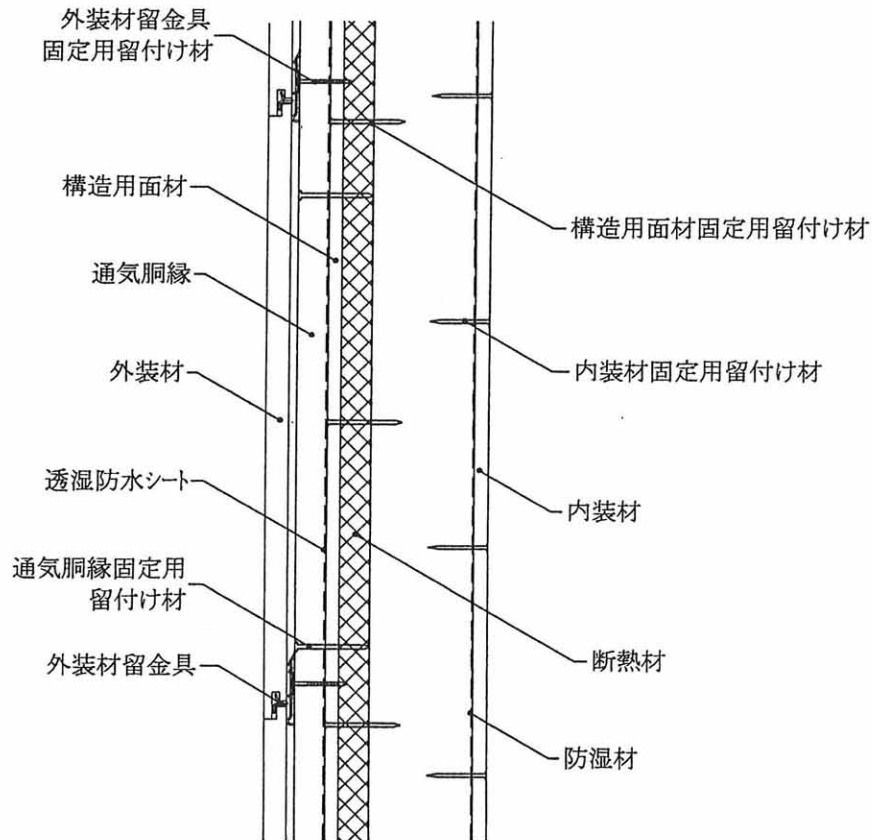
透視図

図2 構造説明図

断熱材充てん／外装材横張／せっこうボード裏張／枠組造



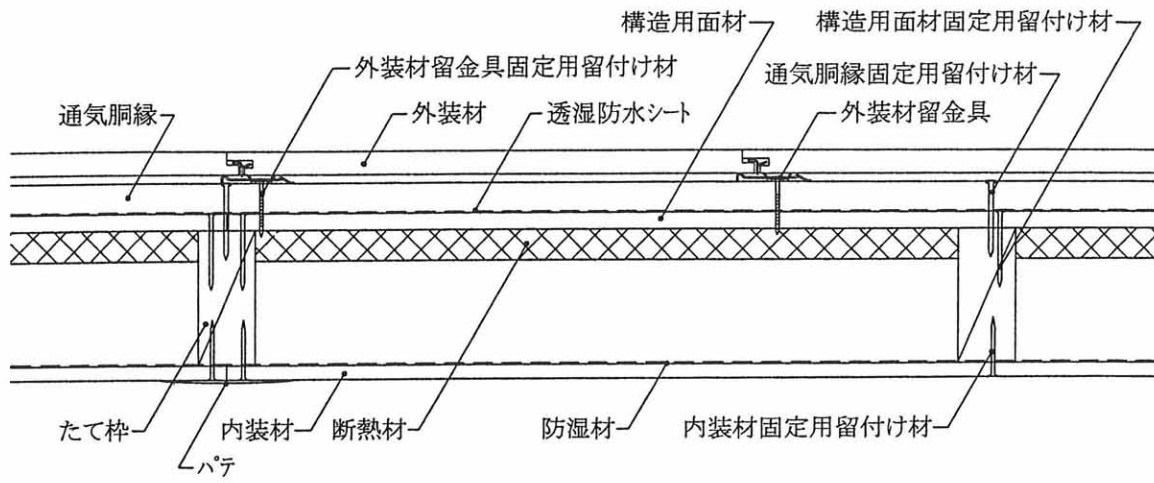
水平断面図



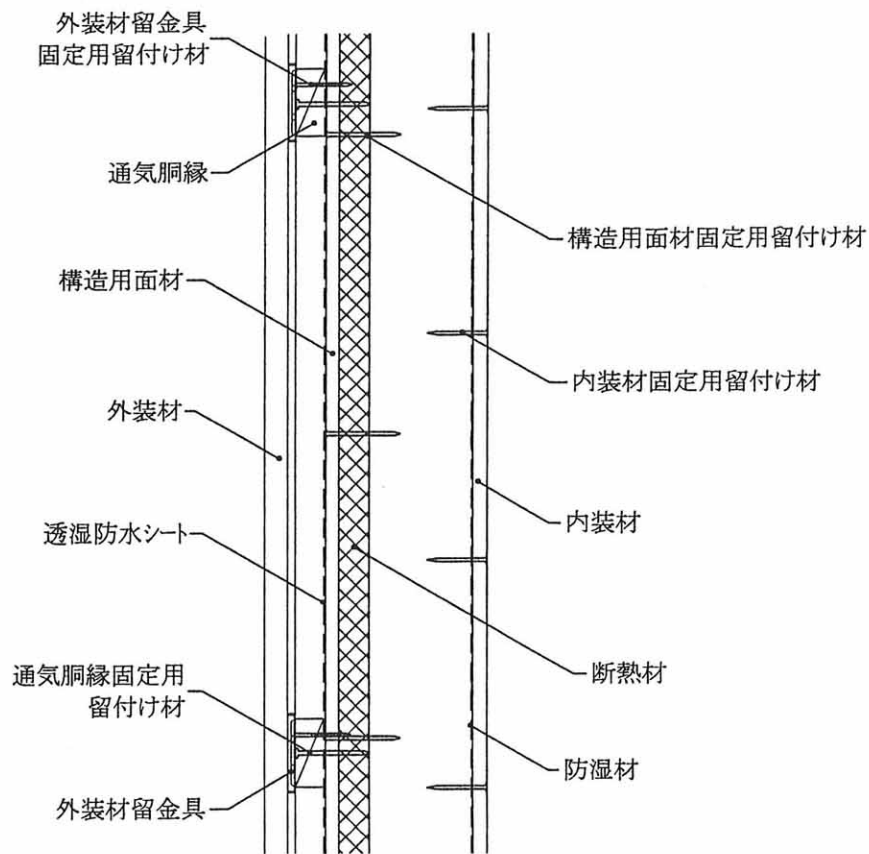
鉛直断面図

図3 構造説明図

断熱材充てん／外装材縦張／せっこうボード裏張／枠組造



水平断面図



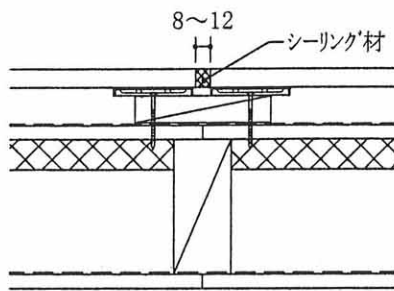
鉛直断面図

図4 構造説明図

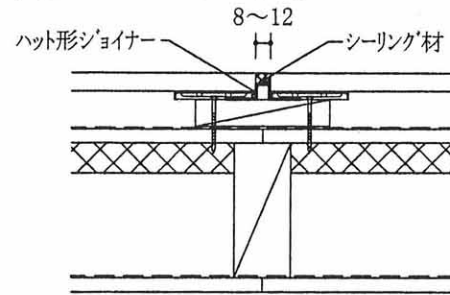
外装材の目地処理

単位:mm

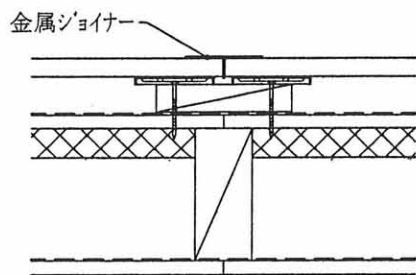
①シーリング目地



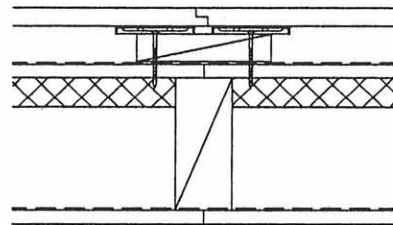
②ハット形ジョイナー+シーリング目地



③金属ジョイナー目地



④本実・合いじゃくり目地



⑤突付け目地

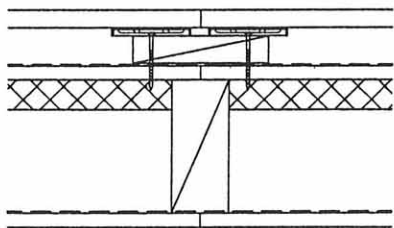
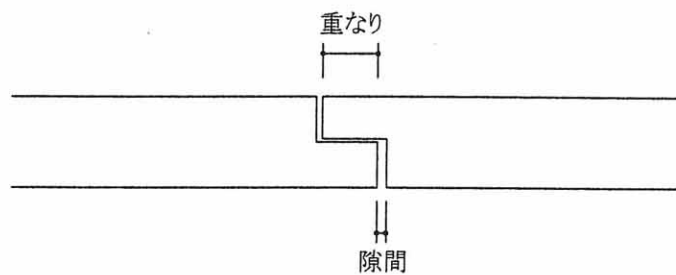


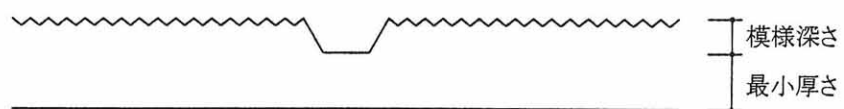
図5 構造説明図

外装材の形状

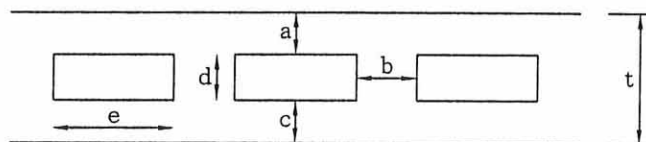
①端部形状



②断面形状



③中空品形状



厚さ	t	15 mm以上
	a	3 mm以上
	b	3 mm以上
	c	3 mm以上
	d	9 mm以下
	e	t mm以下

図6 構造説明図

外装材留金具

上実掛かり代：  下実掛かり代： 

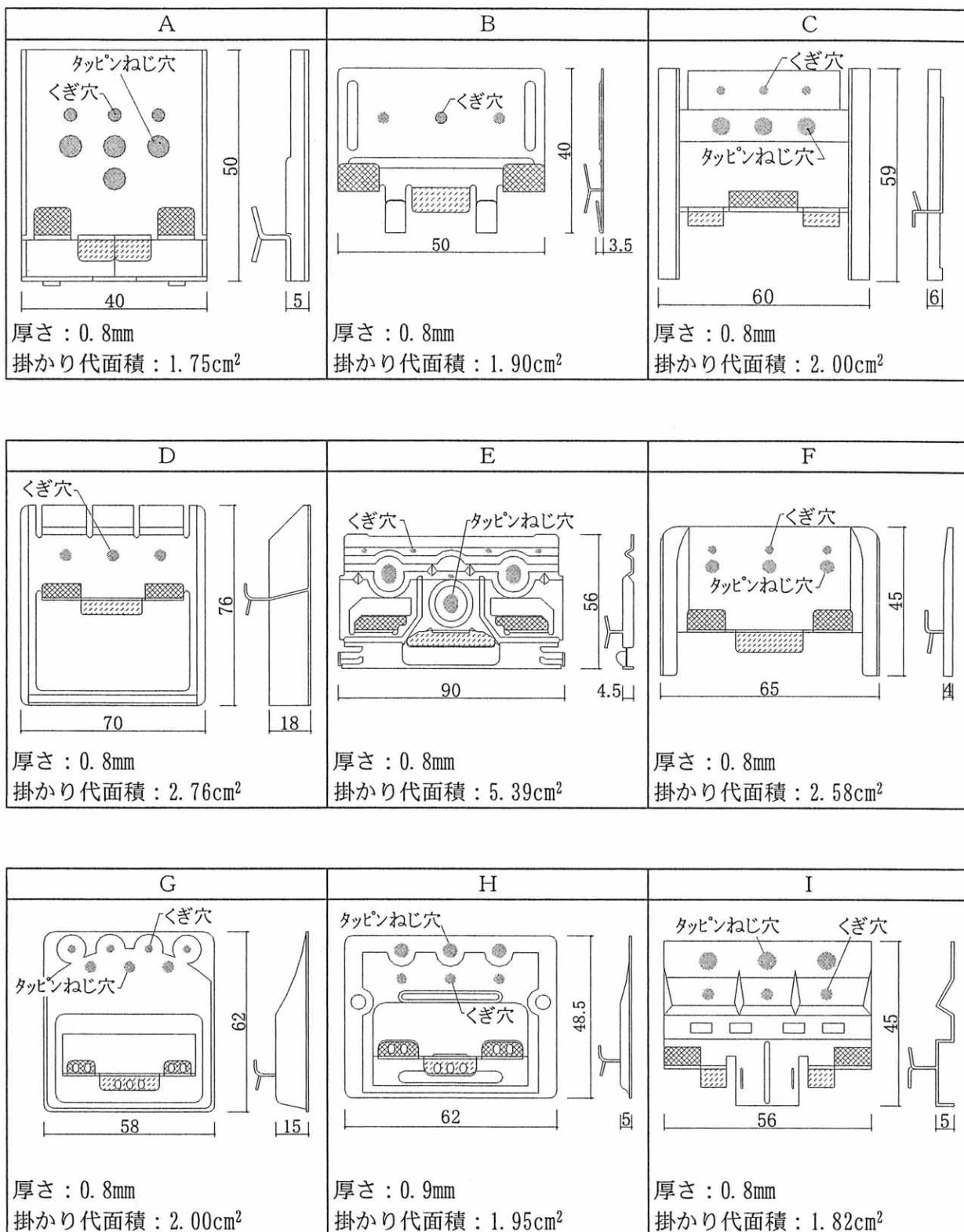


図7 構造説明図

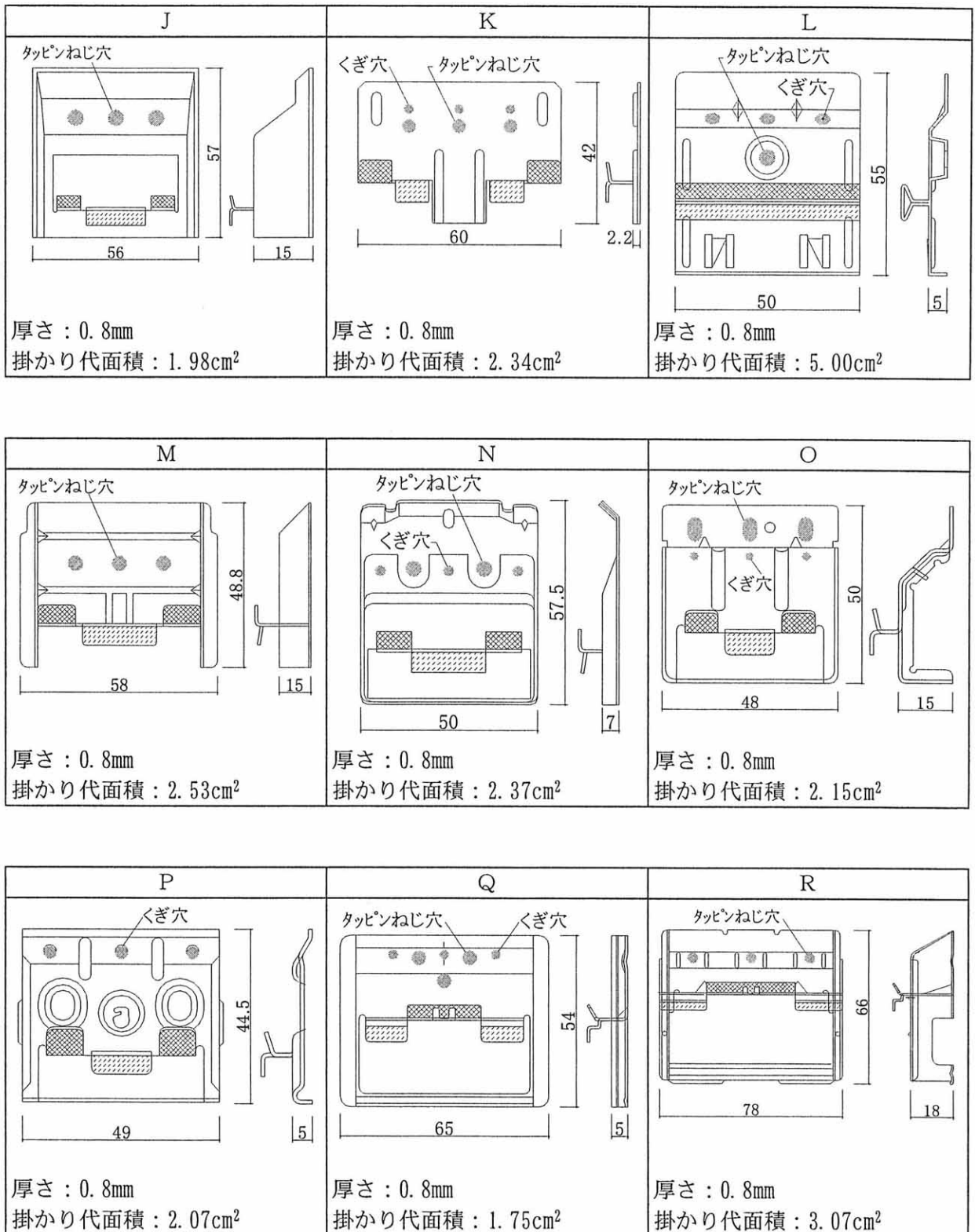


図 8 構造説明図

6. 施工方法：

施工図を図9～図10に示す。

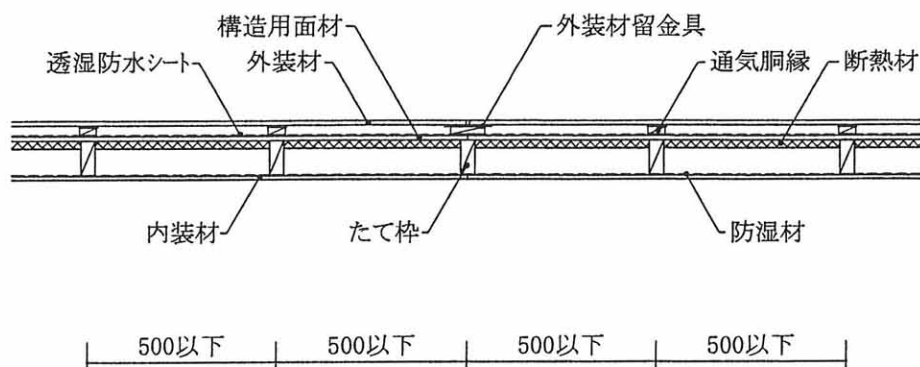
(図中の透湿防水シート及び防湿材は、ない場合もある。)

施工は以下の手順で行う。

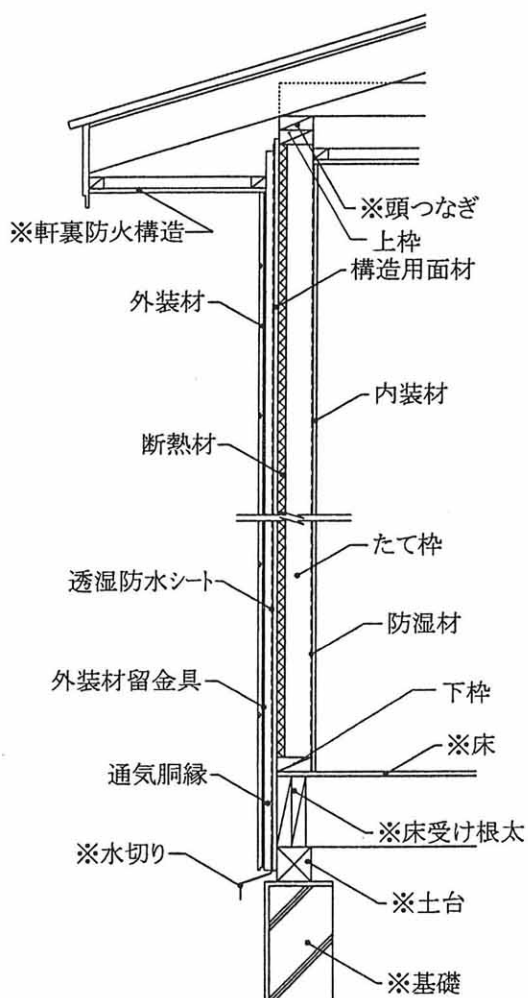
- (1) 構造用面材の取付け
 - ・構造用面材の取付けは、平成13年国土交通省告示第1541号の仕様に準ずる。
- (2) 透湿防水シートを張付ける場合
 - ・透湿防水シートは横張又は縦張とし、重ね代は縦90mm以上、横150mm以上とする。
 - ・構造用面材への張付けは内幅9.6mm以上、足長10mm以上のステーブルで張付ける。
 - ・張付けはできるだけたるみ、しわのないようにする。
- (3) 通気胴縁の取付け
 - ・下地に500mm以下の間隔で鉄丸くぎで取付ける。
 - ・外装材を横張する場合は通気胴縁がたて枠材と通りが同じになるように縦方向に配置する。
 - ・外装材を縦張する場合は通気胴縁を横方向に配置する。
- (4) 外装材留金具の取付け
 - 指定された留金具を、通気胴縁に板幅間隔でスクリューくぎ、リングくぎ又はタッピンねじのいずれかを用いて外装材を張りながら留付ける。
- (5) 外装材(サイディング)の取付け
 - ・サイディングの張り方は、横張又は縦張仕様とする。
 - ・サイディングの留付けは、通気胴縁に板幅間隔で留金具にて留付ける。
 - ・取付けは、目地通りよく、不陸、目違い等のないよう行う。
 - ・サイディングの目地処理は以下の方法で行う。
 - ①シーリング目地
 - ・目地部には通気胴縁を設けること。
 - ・目地幅は8～12mmになるように、サイディングをくぎ又はタッピンねじで留付ける。その溝口にシーリング材を隙間が生じないように56g/m以上充てんする。
 - ②ハット形ジョイナーとシーリング材の併用目地
 - ・目地部には、通気胴縁を設けること。
 - ・サイディング厚さが厚い場合は必要に応じて、ハット形ジョイナーを用いて、その上にシーリング材を隙間が生じないように充てんする。
 - ・シーリング材は56g/m以上充てんする。
 - ③金属製ジョイナー目地
 - ・目地部には、通気胴縁を設けること。
 - ・ハット形ジョイナーは、くぎ又はタッピンねじで留付け、目地幅は10mm以下とする。
 - ・H形ジョイナーにサイディングをはめ込み、サイディングを留付けて押さえる。
 - ④本実・合いじゃくり目地
 - ・目地部には、通気胴縁を設けること。
 - ・サイディングの重ね代及び隙間は指定寸法を確保し、上実・下実のいずれかの端部は相互に密着させるように張付ける。
 - ⑤突付け目地
 - ・目地部には、通気胴縁を設けること。
 - ・目地部においてサイディングは隙間が生じないように、くぎ又はタッピンねじで留付ける。
- (6) 断熱材の取付け
 - ①硬質ウランフォーム保温板 (JIS A 9511) 又は低密度硬質ウランフォーム断熱材
 - ・たて枠の内り寸法に合わせて正確に切断する。
 - ・断熱材はたて枠及び構造用面材との周囲に隙間が生じないように充てんする。
 - ・断熱材はずれないように、たて枠及び構造用面材にくぎなどで留付ける。
 - ②吹付け硬質ウランフォーム断熱材 (JIS A 9526)
 - ・断熱材を吹付ける際は、厚さむらが生じないように構造用面材に吹付ける。
- (7) 防湿材を張付ける場合
 - ・防湿気密フィルムは横張又は縦張とし、上下・左右の重ね代を100mm以上とする。
 - ・枠材への留付けは内幅9.6mm以上、足長10mm以上のステーブルで張付ける。
 - ・張付けはできるだけたるみ、しわのないようにする。
- (8) 内装材の取付け
 - ・せっこうボードはせっこうボード用くぎ又はねじのいずれかを用いて枠材に留付ける。
 - ・目地部にはせっこう系パテを施す。

断熱材充てん／外装材横張／せっこうボード裏張／枠組造

単位:mm



水平断面図



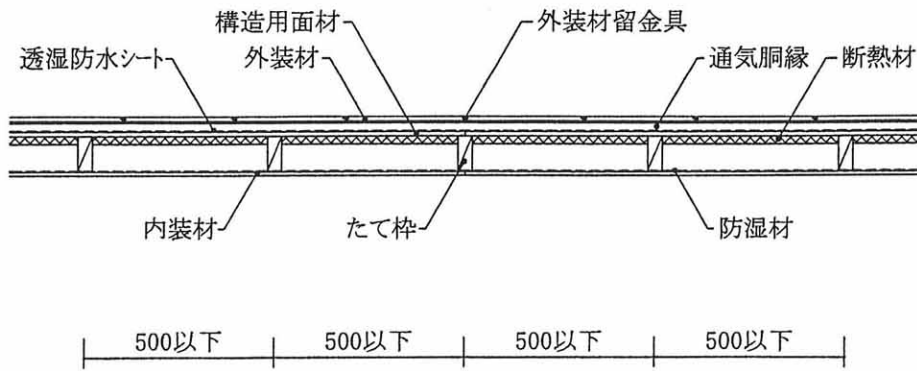
※評価対象外

鉛直断面図

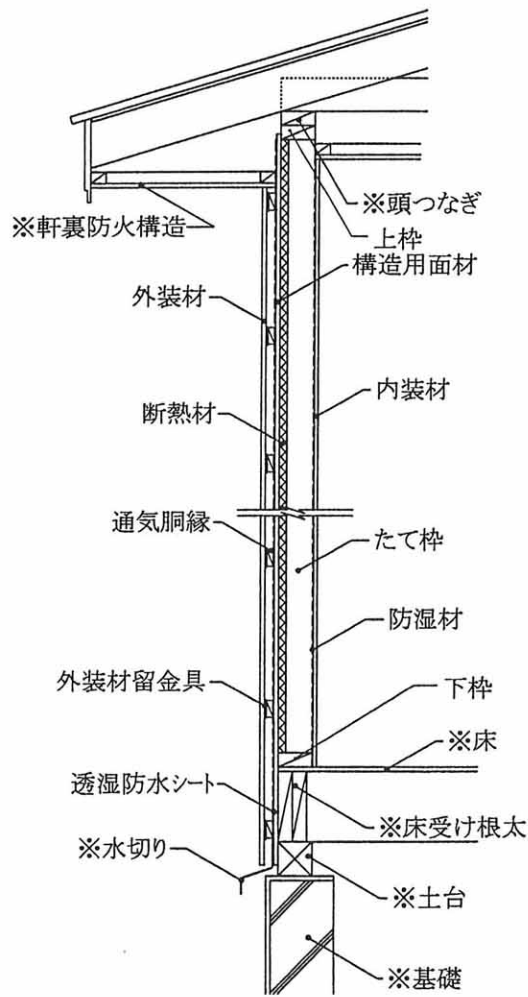
図9 施工図

断熱材充てん／外装材縦張／せっこうボード裏張／枠組造

単位:mm



水平断面図



鉛直断面図

図10 施工図